



VILLBEK KFT. KATALÓGUS 2019 V1.0



Okiratok



Tervező programok



Alkalmazási terület

A kezelőrudak anyaga PU habbal töltött üvegszálalás műgyanta. Alkalmaskis-, közép- és nagyfeszültségű hálózatokon különböző eszközök, készülékek (rövidrezárók, feszültségkémlők, mentőhorgok, tisztítóeszközök, stb.) használatára. Az eltérő fejkiképzések lehetővé teszik hogy a felhasználó a számára legkedvezőbb módon csatlakoztassa a kezelőrúddhoz a szerelvényeket, eszközöket. Az egyrészes kezelőrúd típusokat, rúdfejkiképzéseket és a rúdba csatlakoztatható szerelvényeket az alábbi táblázatok tartalmazzák.

Alaprudak fejkiképzés nélkül



Kezelőrúdtípusok és rúdfej kialakítások | 1500 mm hosszúak EN 60832

Típus	Temékkód	Névleges feszültség (kV)	Üzemi hossz (mm)	Súly (g)	Fej kialakítás
VK-E-1500	536600	35	1500	800	
VK-E-C-1500	536610	35	1500	830	
VK-E-B-1500	536620	35	1500	890	

Kezelőrúdtípusok és rúdfej kialakítások | 2200 mm hosszúak EN 60832

Típus	Temékkód	Névleges feszültség (kV)	Üzemi hossz (mm)	Súly (g)	Fej kialakítás
VK-E-2200	536700	35	2200	1000	
VK-E-C-2200	536710	35	2200	1030	
VK-E-B-2200	536720	35	2200	1090	

Kezelőrúdtípusok és rúdfej kialakítások | 3000 mm hosszúak EN 60832

Típus	Temékkód	Névleges feszültség (kV)	Üzemi hossz (mm)	Súly (g)	Fej kialakítás
VK-E-3000	536900	120	3000	1400	
VK-E-C-3000	536000	120	3000	1430	
VK-E-B-3000	536910	120	3000	1490	

TELESZKÓPOS KEZELŐRUDAK

Alkalmazási terület

A kezelőrudak anyaga üvegszálalás műgyanta, a legkisebb átmérőjű elem PU habbal töltött. Alkalmaskis-, közép- és nagyfeszültségű hálózatokon különböző eszközök, készülékek (rövidrezárók, feszültségkémlélők, tisztítóeszközök, stb.) használatára. A teleszkópos rudak elemeit kihúzott állapotban rugós zárógombok rögzítik. Összecsukott állapotban alkalmasak gépkocsival történő szállításra. Az eltérő fejkiképzések lehetővé teszik, hogy a felhasználó a számára legkedvezőbb módon csatlakoztassa a kezelőrúdhoz a különböző eszközöket. A teleszkópos kezelőrúd típusait és a rúdfej kiképzéseket a következő táblázatok tartalmazzák.

Alaprudak fejkiképzés nélkül



VK-TR-1500, VK-TR-C-1500, VK-TR-B-1500



VK-TR-2000, VK-TR-C-2000, VK-TR-B-2000



VK-TR-2500, VK-TR-C-2500, VK-TR-B-2500

Kezelőrudtípusok és rúdfej kialakítások 1500 mm hosszúak							EN 60832
Típus	Termékkód	Névleges feszültség (kV)	Üzemi hossz (mm)	Szállítási hossz (mm)	Rúdelemek száma	Súly (g)	Fej kialakítás
VK-TR-1500	526310	35	1500	790	3	930	
VK-TR-C-1500	526300	35	1500	790	3	970	
VK-TR-B-1500	526320	35	1500	790	3	1000	

Kezelőrudtípusok és rúdfej kialakítások 2000 mm hosszúak							EN 60832
Típus	Termékkód	Névleges feszültség (kV)	Üzemi hossz (mm)	Szállítási hossz (mm)	Rúdelemek száma	Súly (g)	Fej kialakítás
VK-TR-2000	546420	35	2000	1170	2	1000	
VK-TR-C-2000	546400	35	2000	1170	2	1080	
VK-TR-B-2000	546430	35	2000	1170	2	1110	

Kezelőrudtípusok és rúdfej kialakítások 2500 mm hosszúak							EN 60832
Típus	Termékkód	Névleges feszültség (kV)	Üzemi hossz (mm)	Szállítási hossz (mm)	Rúdelemek száma	Súly (g)	Fej kialakítás
VK-TR-2500	546510	10, 35, 120	2500	1400	2	1370	
VK-TR-C-2500	546500	10, 35, 120	2500	1400	2	1400	
VK-TR-B-2500	546520	10, 35, 120	2500	1400	2	1430	

Alkalmazási terület

A kezelőrudak anyaga üvegszálas műgyanta, a legkisebb átmérőjű elem PU habbal töltött. Alkalmaskis-, közép- és nagyfeszültségű hálózatokon különböző eszközök, készülékek (rövidrezárók, feszültségkémlők, tisztítóeszközök, stb.) használatára. A teleszkópos rudak elemeit kihúzott állapotban rugós zárógombok rögzítik. Összecsukott állapotban alkalmasak gépkocsival történő szállításra. Az eltérő fejkiképzések lehetővé teszik, hogy a felhasználó a számára legkedvezőbb módon csatlakoztassa a kezelőrudhoz a különböző eszközöket. A teleszkópos kezelőrud típusait és a rúdfej kiképzéseket a következő táblázatok tartalmazzák.

Alaprudak fejkiképzés nélkül



VK-TR-3000, VK-TR-C-3000, VK-TR-B-3000



VK-TR-3000/2, VK-TR-C-3000/2, VK-TR-B-3000/2



VK-TR-4000, VK-TR-C-4000, VK-TR-B-4000

Kezelőrudtípusok és rúdfej kialakítások 3000 mm hosszúak							EN 60832
Típus	Termékkód	Névleges feszültség (kV)	Üzemi hossz (mm)	Szállítási hossz (mm)	Rúdelemek száma	Súly (g)	Fej kialakítás
VK-TR-3000	536110	120	3000	1340	3	1690	
VK-TR-C-3000	536100	120	3000	1340	3	1720	
VK-TR-B-3000	536120	120	3000	1340	3	1770	
VK-TR-3000/2	536130	120	3000	1700	2	1500	
VK-TR-C-3000/2	536150	120	3000	1700	2	1530	
VK-TR-B-3000/2	536140	120	3000	1700	2	1580	

Kezelőrudtípusok és rúdfej kialakítások 4000 mm hosszúak							EN 60832
Típus	Termékkód	Névleges feszültség (kV)	Üzemi hossz (mm)	Szállítási hossz (mm)	Rúdelemek száma	Súly (g)	Fej kialakítás
VK-TR-4000	536210	120	4000	1600	3	1970	
VK-TR-C-4000	536200	120	4000	1600	3	2000	
VK-TR-B-4000	536220	120	4000	1600	3	2030	

TELESZKÓPOS KEZELŐRUDAK

Alkalmazási terület

A kezelőrudak anyaga üvegszálalás műgyanta, a legkisebb átmérőjű elem PU habbal töltött. Alkalmasak kis-, közép- és nagyfeszültségű hálózatokon különböző eszközök, készülékek (rövidrezárók, feszültségkémlézők, tisztítóeszközök, stb.) használatára. A teleszkópos rudak elemeit kihúzott állapotban rugós zárógombok rögzítik. Összecsukott állapotban alkalmasak gépkocsival történő szállításra. Az eltérő fejkiképzések lehetővé teszik, hogy a felhasználó a számára legkedvezőbb módon csatlakoztassa a kezelőrúddhoz a különböző eszközöket. A teleszkópos kezelőrúd típusait és a rúdfej kiképzéseket a következő táblázatok tartalmazzák.

Alaprudak fejkiképzés nélkül



VK-TR-6000, VK-TR-C-6000, VK-TR-B-6000



VK-TR-7500, VK-TR-C-7500, VK-TR-B-7500



VK-TR-9000, VK-TR-C-9000, VK-TR-B-9000

Kezelőrudtípusok és rúdfej kialakítások 6000 mm hosszúak							EN 60832
Típus	Termékkód	Névleges feszültség (kV)	Üzemi hossz (mm)	Szállítási hossz (mm)	Rúdelemek száma	Súly (g)	Fej kialakítás
VK-TR-6000	536410	120	6000	1890	4	3370	
VK-TR-C-6000	536400	120	6000	1890	4	3400	
VK-TR-B-6000	536420	120	6000	1890	4	3430	

Kezelőrudtípusok és rúdfej kialakítások 7500 mm hosszúak							EN 60832
Típus	Termékkód	Névleges feszültség (kV)	Üzemi hossz (mm)	Szállítási hossz (mm)	Rúdelemek száma	Súly (g)	Fej kialakítás
VK-TR-7500	536450	120	7500	2040	5	3620	
VK-TR-C-7500	536460	120	7500	2040	5	3650	
VK-TR-B-7500	536470	120	7500	2040	5	3680	

Kezelőrudtípusok és rúdfej kialakítások 9000 mm hosszúak							EN 60832
Típus	Termékkód	Névleges feszültség (kV)	Üzemi hossz (mm)	Szállítási hossz (mm)	Rúdelemek száma	Súly (g)	Fej kialakítás
VK-TR-9000	536510	120	9000	2070	6	4880	
VK-TR-C-9000	536500	120	9000	2070	6	4910	
VK-TR-B-9000	536520	120	9000	2070	6	4940	



C típus fej
(hatszögletű)

Termékkód
536411



B típus fej
(bajonettzáras)

Termékkód
536471



U típus fej
(univerzális)

Termékkód
536412



VK-K
(manőverező horog)

Termékkód
536475



VK-C-B
(hatszögletű - bajonettzáras)

Termékkód
536461



VK-C-UDI
(hatszögletű - UDI)

Termékkód
536462



VK-C-H
(hatszögletű - horgos)

Termékkód
536416



VK-C-U
(hatszögletű - univerzális)

Termékkód
536463



VK-B-C
(bajonettzáras - hatszögletű)

Termékkód
536472



VK-B-U
(bajonettzáras - univerzális)

Termékkód
536417



VK-U-H
(univerzális - horgos)

Termékkód
536418



VK-U-B
(univerzális - bajonettzáras)

Termékkód
536413



VK-UDI-C
(UDI - hatszögletű)

Termékkód
536473



VK-EN-C
(switch)

Termékkód
536476



VK-U-C
(switch)

Termékkód
590437



VK-EN-U
(switch)

Termékkód
536419



VK-GO-C
(gomb - hatszögletű)

Termékkód
536477

MENTŐRÚD, MAGASSÁGMÉRŐ RÚD, KEZELŐRÚD

VILLBEK Kft.



Mentőrúd VK-E-M-1500

A mentőrúd segítségével kiszabadíthatja az áramütött személyt az áramkörből.

Hossz	1500 mm
Szigetelt horog	400 mm
Súly	1,5 kg
Termékkód	536916



Magasságmérő rúd 212-12T

A magasságmérő teleszkópos rúd anyaga üvegszálalás műgyanta. A rúdca beépített számláló segítségével könnyedén leolvasható a mért magasság.

Hossza	12 m
Rúdelemek száma	10
Szállítási hossz	1,42 m
Súly	2,8 kg
Termékkód	536920



Teleszkópos rendszerű szigetelt kezelőrúd

VK-TR-C-9000/ R

EN 60832

A rúdszerkezet több különböző méretű, háromszög profilú, teleszkopikusan csúsztható üvegszálalás műgyanta csövekből áll. Az első U habbal kitöltött elem végződésében fixen rögzített a kombinált befogófej, amely alkalmas a szerelvények oldható csatlakoztatására. Az elemek össze-, illetve széthúzhatóak és a külső cső furatán keresztül kipattanó műanyag gomb segítségével reteszelve egymáshoz.

Súly: 4,5 kg

Hossza összecukva: 170 cm

Teljes hossz: 9 m

Számozott kihúzott elemek	Un (kV) Névleges feszültségtartomány
1. és 2.	0-120
1; 2. és 3.	0-120
1; 2; 3 és 4.	0-300
1; 2; 3; 4; és 5.	0-400
1; 2; 3; 4; 5 és 6.	0-400
1; 2; 3; 4; 5; 6 és 7.	0-400
Termékkód	536503



VK-RB-2006-H		EN 61230	CE
Termikus határáram		18 kA/2 s	
Dinamikus határáram		45 kA/1 s	
Befogóképesség		Ø5-30 mm	
Termékkód		522780	



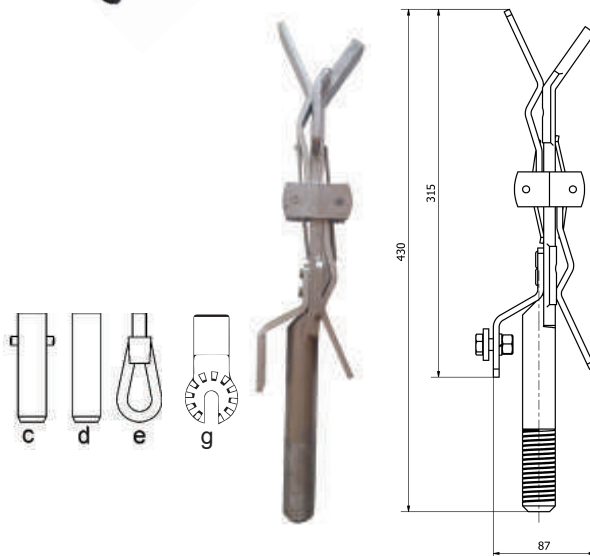
KÖF-C-9007-H		EN 61230	CE
Termikus határáram	Sínre	23 kA/1 s 18 kA/2 s	
	Sodronyra	23 kA/1 s 18 kA/2 s	
	Gömbcsapra	23 kA/1 s 18 kA/3 s	
Dinamikus határáram	Sínre	57,5 kA	
	Sodronyra	57,5 kA	
	Gömbcsapra	57,5 kA	
Befogóképesség	Ø30x10 mm sínvezető Ø8-25 mm sodrony Ø25 mm gömbcsap		
Termékkód		522781	



PC-400-H		EN 61230	CE
Termikus határáram		18 kA/2 s	
Termékkód		522782	



KÖF-C-9004-H		EN 61230	CE
Termikus határáram		18 kA/1 s	
Dinamikus határáram		57,5 kA/1 s	
Befogóképesség		Ø 0-27 mm	
Termékkód		522783	
Befogóképesség		Ø 0-30 mm	
Termékkód		522784	



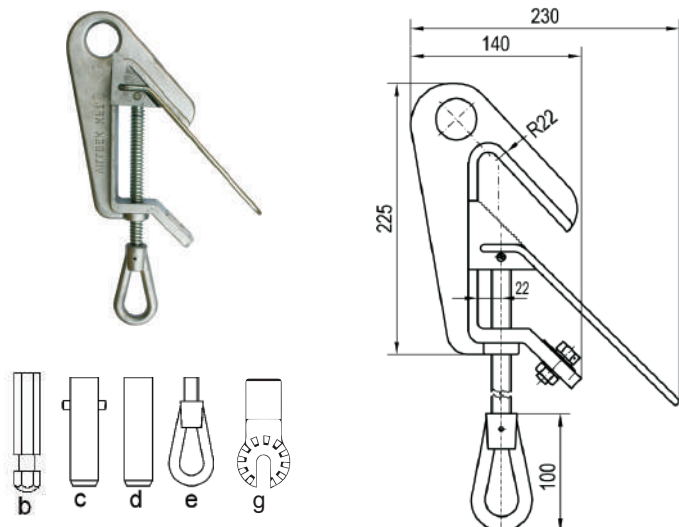
VK-NAF-2011/RR fázisszorító

VK-NAF-2011/RR fázisszorító beépíthető vagy csatlakoztatható különböző típusú kezelőrudakba és rézsodrony felszerelésével földelőostor alakítható ki. A földelőostort erőművek és transzformátor állomások sodronyszerkezetű fázisvezetőinek földelésére lehet használni. A szorító felhelyezése a fázisvezető ráhúzással és feltolással lehetséges.

Termikus határáram		5 kA/1 s
Dinamikus határáram		12,5 kA
Befogóképesség		Ø12-30 mm
Termékkód	b:	536803
	c:	536802
	d:	536801
	g:	536804

RÚDFEJBE CSATLAKOZTATHATÓ SZERELVÉNYEK

VILLBEK Kft.

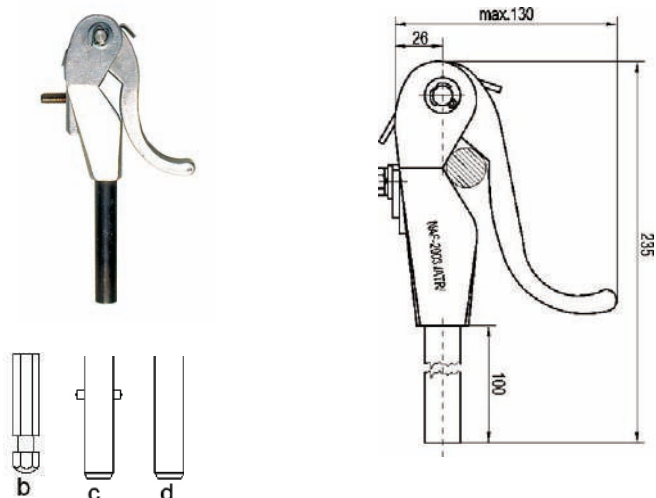


KN-9005/PC fázisszorító

EN 61230 CE

A KN 9005/PC típusú szorító beépíthető vagy csatlakoztatható különböző típusú kezelőrudakba és rézsodrony felszerelésével földelő rövidrezáró alakítható ki. A földelőostort erőművek, transzformátor állomások cső vagy sodrony szerkezetű gyűjtősinjeinek, illetve távvezetékek fázisvezetőinek földelésére lehet használni.

Termikus határáram	40 kA/1 s
Dinamikus határáram	100 kA
Befogóképesség	Ø5-70 mm
Termékkód	b: 510003 c: 510004 d: 510002 e: 510001 g: 510005

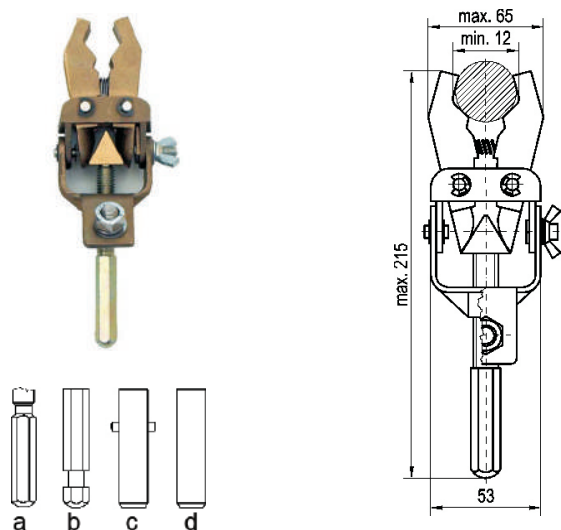


NAF-2003/ATR fázisszorító

EN 61230 CE

A NAF 2003/ATR fázisszorító beépíthető vagy csatlakoztatható különböző típusú kezelőrudakba és rézsodrony felszerelésével földelőostor alakítható ki. A földelőostort erőművek és transzformátor állomások sodronyszerkezetű fázisvezetőinek földelésére lehet használni.

Termikus határáram	7,2 kA/0,81 s
Dinamikus határáram	15,9 kA
Befogóképesség	Ø18-30 mm
Termékkód	b: 536902 c: 536903 d: 536901



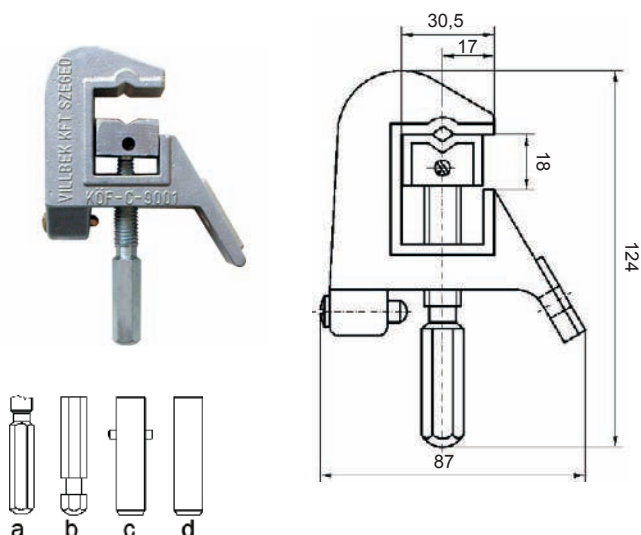
KÖF-9006/PC fázisszorító

EN 61230 CE

A KÖF-9006/PC típusú szorító beépíthető vagy csatlakoztatható különböző típusú kezelőrudakba és rézsodrony felszerelésével földelő rövidrezáró alakítható ki. A rövidrezárót erőművek, transzformátor állomások cső-, vagy sodrony szerkezetű gyűjtősinjeinek, valamint kiépített földelő csapok és kábelfejek földelésére lehet használni.

Termikus határáram	10 kA / 1 s
Dinamikus határáram	25 kA
Befogóképesség	Ø12-40 mm
Termékkód	a: 541001 b: 541003 c: 541004 d: 541002

RÚDFEJBE CSATLAKOZTATHATÓ SZERELVÉNYEK



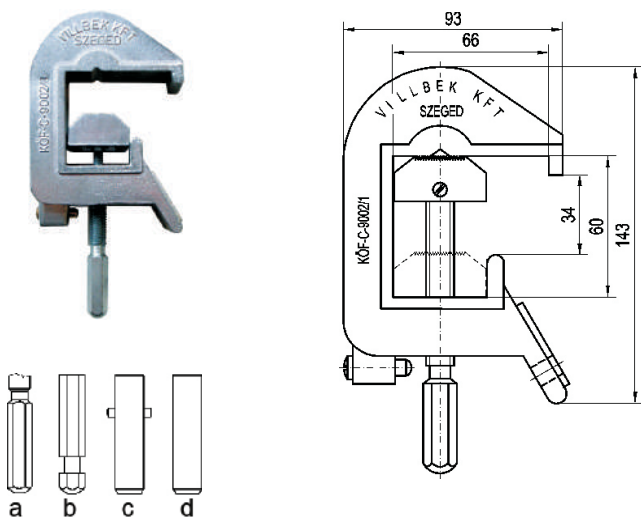
KÖF-C-9001 fázisszorító

EN 61230



A KÖF-C-9001 típusú szorító beépíthető vagy csatlakoztatható különböző típusú kezelőrudakba és rézsodrony felszerelésével földelő rövidrezáró alakítható ki. A rövidrezárót erőművek, transzformátor állomások sín szerkezetű gyűjtősínjeinek rövidrezárására lehet használni.

Termikus határáram	Sínre	16 kA/1 s
	Sodronyra	16 kA/1 s
Dinamikus határáram	Sínre	40 kA
	Sodronyra	40 kA
Befogóképesség	Ø30 mm sínvezető Ø6-18 mm csap	
Termékkód	a:	521504
	b:	521503
	c:	521502
	d:	521505



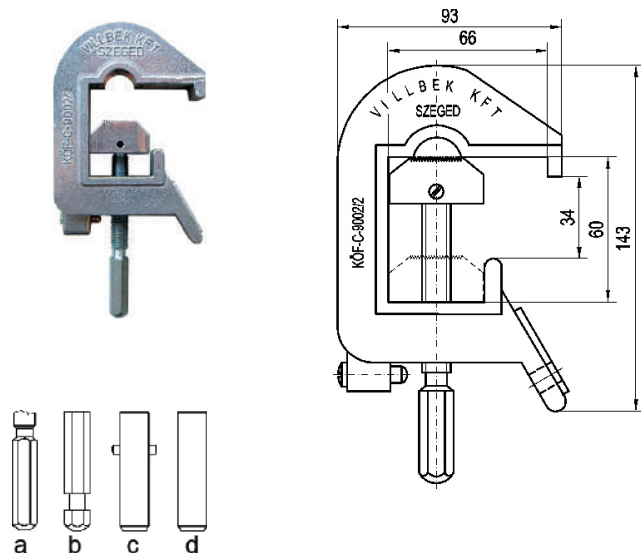
KÖF-C-9002/1 fázisszorító

EN 61230



A KÖF-C-9002/1 típusú szorító beépíthető vagy csatlakoztatható különböző típusú kezelőrudakba és rézsodrony felszerelésével földelő rövidrezáró alakítható ki. A rövidrezárót erőművek, transzformátor állomások sín vagy sodrony szerkezetű gyűjtősínjeinek rövidrezárására lehet használni.

Termikus határáram	Sínre	20 kA/1 s
	Sodronyra	20 kA/1 s
Dinamikus határáram	Sínre	50 kA
	Sodronyra	50 kA
Befogóképesség	Ø60x10 mm sínvezető Ø8-30 mm sodrony	
Termékkód	a:	521205
	b:	521206
	c:	521207
	d:	521208



KÖF-C-9002/2 fázisszorító

EN 61230

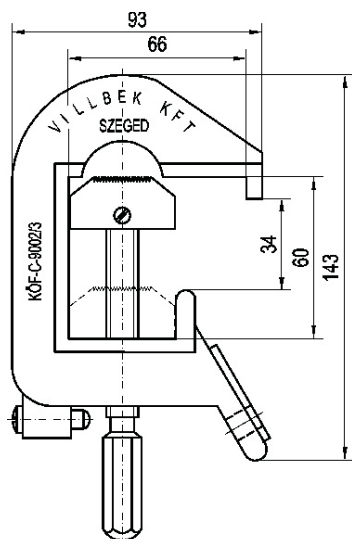
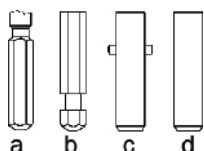


A KÖF-C-9002/2 típusú szorító beépíthető vagy csatlakoztatható különböző típusú kezelőrudakba és rézsodrony felszerelésével földelő rövidrezáró alakítható ki. A rövidrezárót erőművek, transzformátor állomások sínvezetőire vagy az alábbi képeken látható földelőcsapokra lehet felhelyezni.

Termikus határáram	Sínre	16 kA/1 s
	28 mm csap	16 kA/1 s
Dinamikus határáram	Sínre	40 kA
	28 mm csap	40 kA
Befogóképesség	Ø60x10 mm sínvezető Ø25 mm földelő csap	
Termékkód	a:	521506
	b:	521515
	c:	521516
	d:	521517

RÚDFEJBE CSATLAKOZTATHATÓ SZERELVÉNYEK

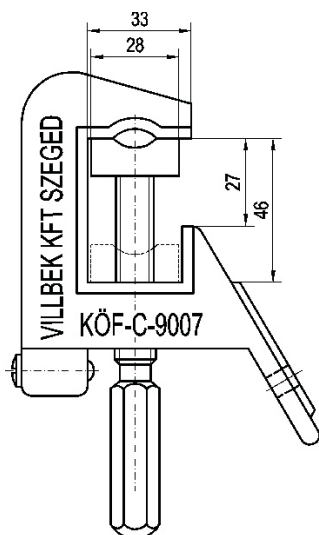
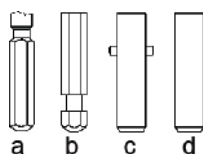
VILLBEK Kft.



KÖF-C-9002/3 fázisszorító EN 61230 CE

A KÖF-C-9002/3 típusú szorító beépíthető vagy csatlakoztatható különböző típusú kezelőrudakba és rézsodrony felszerelésével földelő rövidrezáró alakítható ki. A rövidrezárót erőművek, transzformátor állomások sín vagy sodrony szerkezetű gyűjtősínjeinek rövidrezárására lehet használni.

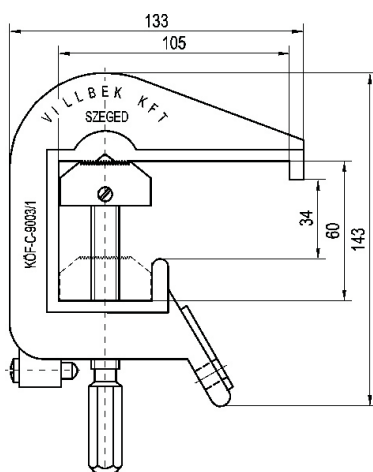
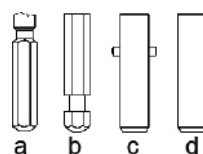
Termikus határáram	Sínre	20 kA/1 s
	Sodronyra	20 kA/1 s
Dinamikus határáram	Sínre	50 kA
	Sodronyra	50 kA
Befogóképesség	Ø60x10 mm sínvezető Ø30 mm sodrony	
Termékkód	a:	521522
	b:	521523
	c:	521524
	d:	521525



KÖF-C-9007 fázisszorító EN 61230 CE

A KÖF-C-9007 típusú szorító beépíthető vagy csatlakoztatható különböző típusú kezelőrudakba és rézsodrony felszerelésével földelő rövidrezáró alakítható ki. A rövidrezárót erőművek, transzformátor állomások sín vagy sodrony szerkezetű gyűjtősínjeire, illetve az alábbi képeken látható gömbcsapra lehet felhelyezni.

Termikus határáram	Sínre	23 kA/1 s	18 kA/2 s
	Sodronyra	23 kA/1 s	18 kA/2 s
	Gömbcsapra	23 kA/1 s	18 kA/3 s
Dinamikus határáram	Sínre	57,5 kA	
	Sodronyra	57,5 kA	
	Gömbcsapra	57,5 kA	
Befogóképesség	Ø30x10 mm sínvezető Ø8-25 mm sodrony Ø25 mm gömbcsap		
Termékkód	a:	521512	
	b:	521511	
	c:	521513	
	d:	521514	

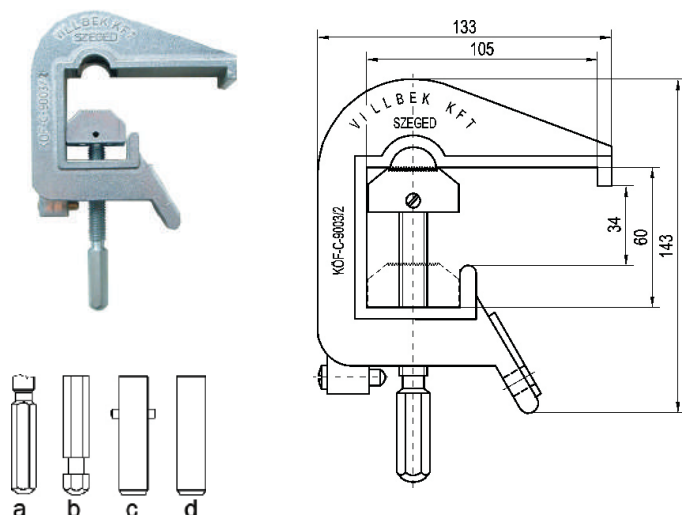


KÖF-C-9003/1 fázisszorító EN 61230 CE

A KÖF-C-9003/1 típusú szorító beépíthető vagy csatlakoztatható különböző típusú kezelőrudakba és rézsodrony felszerelésével földelő rövidrezáró alakítható ki. A rövidrezárót erőművek, transzformátor állomások sín vagy sodrony szerkezetű gyűjtősínjeinek rövidrezárására lehet használni.

Termikus határáram	Sínre	20 kA/1 s
	Sodronyra	20 kA/1 s
Dinamikus határáram	Sínre	50 kA
	Sodronyra	50 kA
Befogóképesség	Ø100x10 mm sínvezető Ø8-30 mm sodrony	
Termékkód	a:	521533
	b:	521508
	c:	521531
	d:	521532

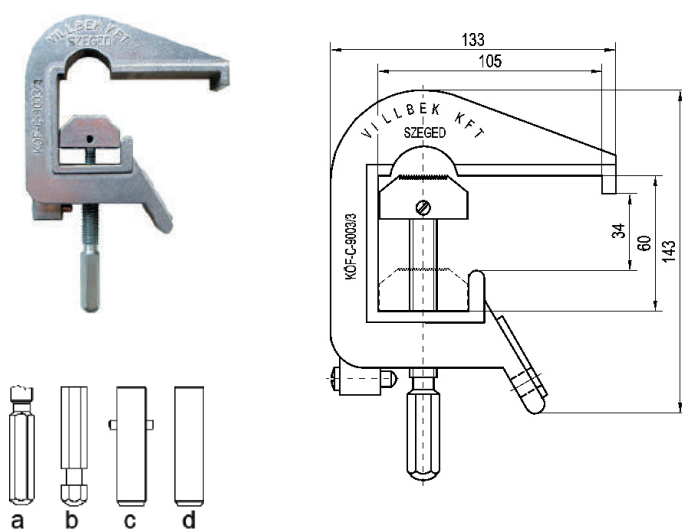
RÚDFEJBE CSATLAKOZTATHATÓ SZERELVÉNYEK



KÖF-C-9003/2 fázisszorító EN 61230 CE

A KÖF-C-9003/2 típusú szorító beépíthető vagy csatlakoztatható különböző típusú kezelőrudakba és rézsodrony felszerelésével földelő rövidrezáró alakítható ki. A rövidrezárót erőművek, transzformátor állomások sínvezetőire vagy az alábbi képeken látható földelőcsapokra lehet felhelyezni.

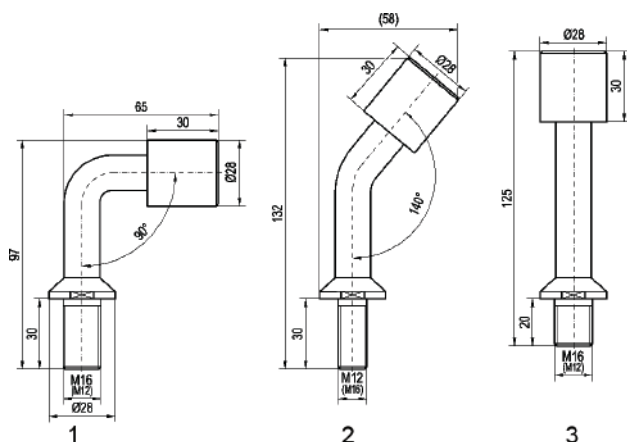
Termikus határáram	Sínre	16 kA/1 s
	28 mm csap	16 kA/1 s
Dinamikus határáram	Sínre	40 kA
	28 mm csap	40 kA
Befogóképesség	Ø100x10 mm sínvezető Ø28 mm sodrony	
Termékkód	a:	521507
	b:	521541
	c:	521542
	d:	521543



KÖF-C-9003/3 fázisszorító EN 61230 CE

A KÖF-C-9003/3 típusú szorító beépíthető vagy csatlakoztatható különböző típusú kezelőrudakba és rézsodrony felszerelésével földelő rövidrezáró alakítható ki. A rövidrezárót erőművek, transzformátor állomások sín vagy sodrony szerkezetű gyűjtősínjeinek rövidrezárására lehet használni.

Termikus határáram	Sínre	20 kA/1 s
	Sodronyra	20 kA/1 s
Dinamikus határáram	Sínre	50 kA
	Sodronyra	50 kA
Befogóképesség	Ø100x10 mm sínvezető Ø30 mm sodrony	
Termékkód	a:	521554
	b:	521551
	c:	521552
	d:	521553

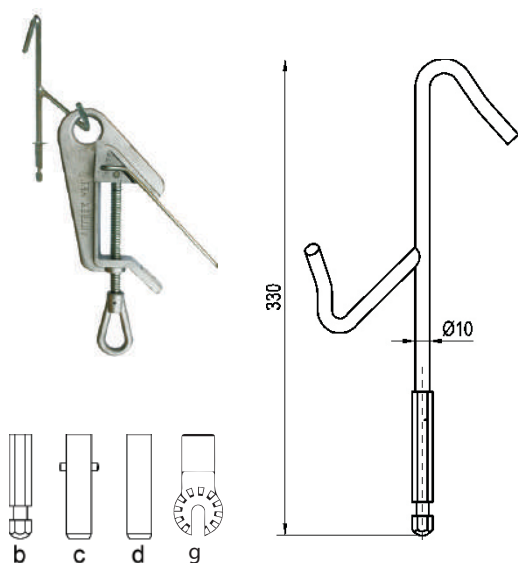


Beépíthető földelőcsapok a KÖF-C-9003/2 és KÖF-C-9002/2 fázisszorítóhoz

Termékkód	1:	521518
	2:	521519
	3:	521521

RÚDFEJBE CSATLAKOZTATHATÓ SZERELVÉNYEK

VILLBEK Kft.

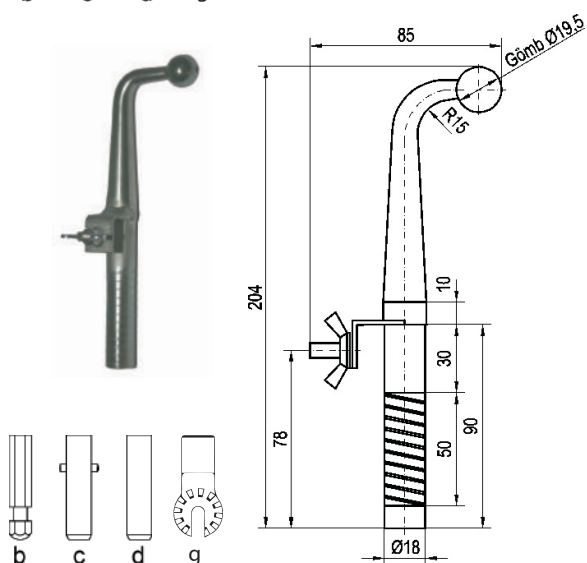


KN-9005/Fh felrakóhorog

a KN-9005/PC fázisszorítóhoz EN 61230 CE

A KN-9500/Fh felrakóhorog alsó ágának segítségével helyezhető fel a KN-9005/PC típusú szorító a cső- vagy sodrony szerkezetű gyűjtősínek, illetve távvezetékek fázisvezetőire. Felhelyezés után a felső villaág segítségével elforgatható a menetes orsó és ezáltal rögzíthető a szorító a fázisvezetőn.

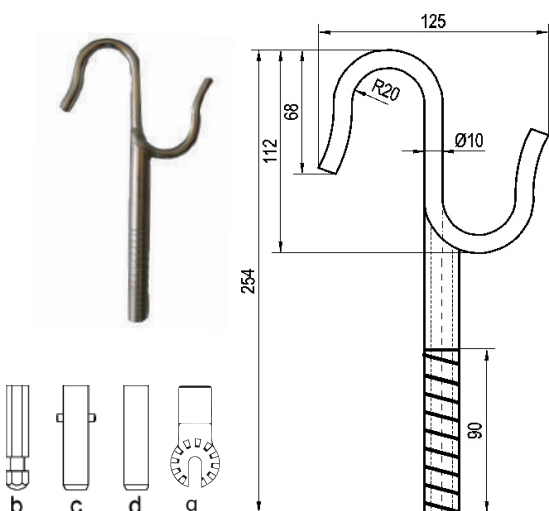
Termékkód	b:	510011
	c:	510012
	d:	510010
	g:	510013



Gömbös kapcsolófej

A gömbös kapcsolófej beépíthető vagy csatlakoztatható különböző típusú kezelőrudakba és ezáltal a kézi működtetésű szakaszolók kapcsolására lehet használni.

Termékkód	b:	536601
	c:	536602
	d:	536603
	g:	536611



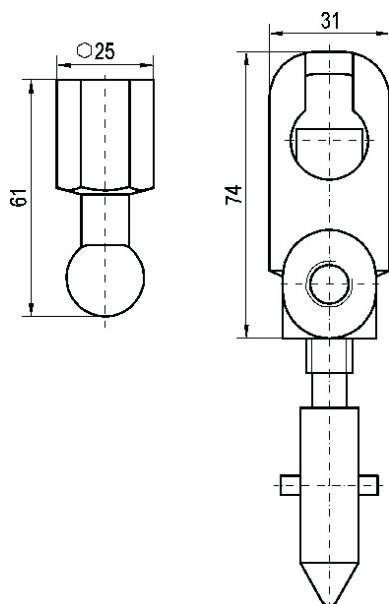
Kezelőhorog

A kezelőhorogot egyrészes szigetelő rúdhoz csatlakoztatva középfeszültségű berendezések környezetében építhető létrák megfogó munkaköteleinek kezelésére és egyéb más kezelési műveletekre lehet használni.

Termékkód	b:	536604
	c:	536605
	d:	536606
	g:	536613

RÚDFEJBE CSATLAKOZTATHATÓ SZERELVÉNYEK

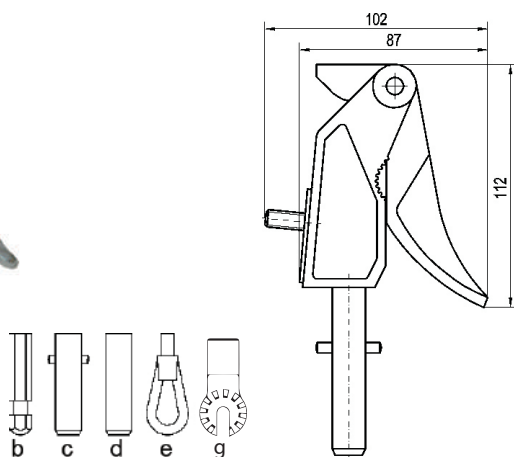
VILLBEK Kft.



4202 fázisszorító

CE

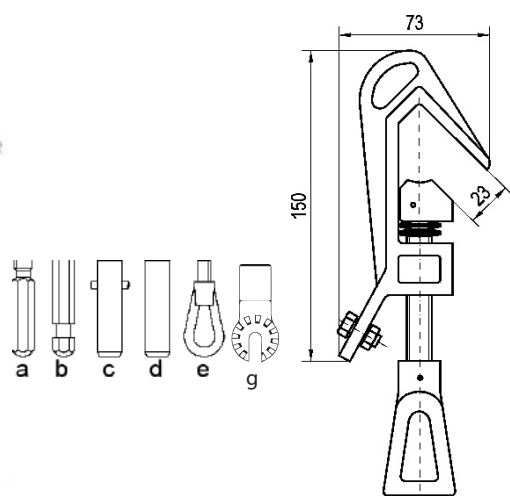
Termikus határáram	24 kA/0,5 s
Dinamikus határáram	60 kA/1 s
Befogóképesség	Ø20 mm
Termékkód	EL-20-004202



4203 fázisszorító

CE

Termikus határáram	40 kA/0,5 s
Dinamikus határáram	100 kA/1 s
Befogóképesség	Ø25 mm
Termékkód	EL-20-004203



VK-RB-2006 fázisszorító

EN 61230

CE

Termikus határáram	18 kA/2 s
Dinamikus határáram	45 kA/1 s
Befogóképesség	Ø5-30 mm
Termékkód	b: 547842 c: 547843 d: 547844 e: 547845 g: 547847

VK-W-2006 fázisszorító

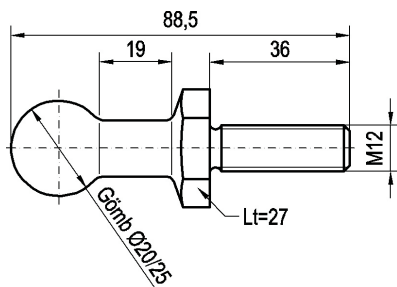
EN 61230

CE

Termikus határáram	23 kA/1 s 18 kA/2 s
Dinamikus határáram	57,5 kA/1 s
Befogóképesség	Ø6-23 mm
Termékkód	a: 547850 b: 547851 c: 547852 d: 547853 e: 547854 g: 547856

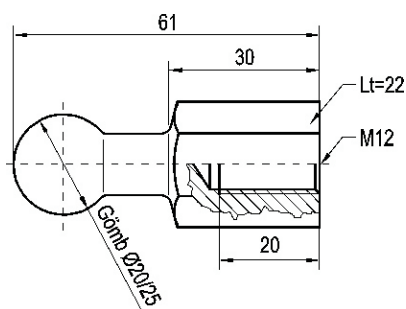
BEÉPÍTHETŐ GÖMBCSAPOK SZORÍTÓKHOZ, "T" KÖZÖSÍTŐ, FALI TARTÓ KONZOL

VILLBEK Kft.



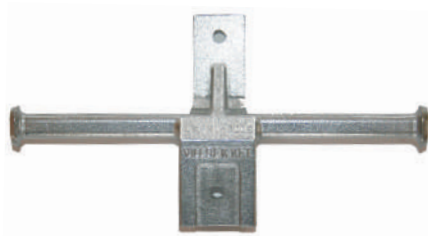
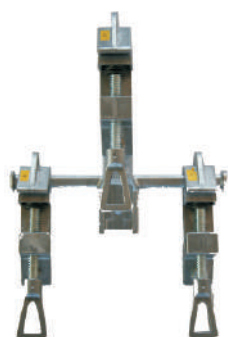
2052 gömbcsap		CE
Termikus határáram	24 kA/0,5 s	
Menet méret	M12	
Gömbátmérő	Ø20 mm	
Termékkód	EL-20-002052	

2058 gömbcsap		CE
Termikus határáram	40 kA/0,5 s	
Menet méret	M12	
Gömbátmérő	Ø25 mm	
Termékkód	EL-20-002058	



2051 gömbcsap		CE
Termikus határáram	24 kA/0,5 s	
Menet méret	M12	
Gömbátmérő	Ø20 mm	
Termékkód	EL-20-002051	

2048 gömbcsap		CE
Termikus határáram	40 kA/0,5 s	
Menet méret	M12	
Gömbátmérő	Ø20 mm	
Termékkód	EL-20-002048	



VK-RT-2006 "T" közösítő

Hosszúság	240 mm
Magasság	120 mm
Termékkód	521528



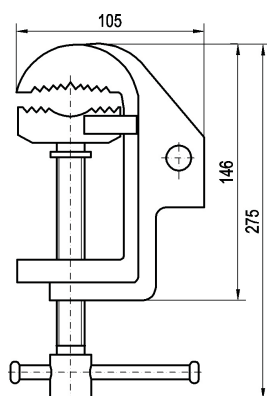
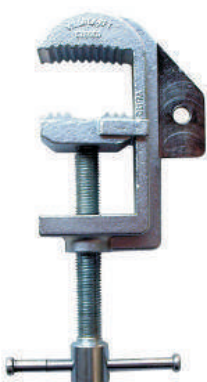
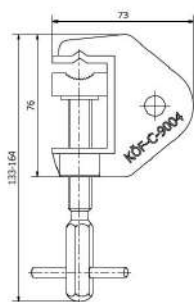
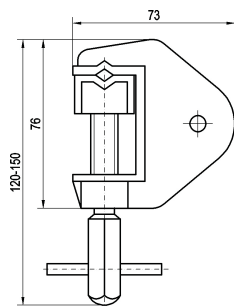
Rövidrezáró fali tartó konzol

VK-FRZ-FT

Rövidrezáró falon történő elhelyezésre szolgáló fali tartó konzol

Termékkód	521509
-----------	--------

FÖLDELŐSZORÍTÓK, KISÜTŐ OSTOROK



KÖF-C-9004 földelőszorító EN 61230 CE

A KÖF-C-9004 típusú szorítóhoz rézsodronyot csatlakoztatva földelő rövidrezáró alakítható ki. A földelő-ostort erőművek, transzformátor állomások sín vagy sodrony szerkezetű földelősinjeire lehet csatlakoztatni.

Termikus határáram	Sínre	23 kA/1 s 18 kA/2 s
	Sodronyra	23 kA/1 s 18 kA/2 s
	Gömbcsap	23 kA/1 s 18 kA/3 s
Dinamikus határáram	Sínre	57,5 kA
	Sodronyra	57,5 kA
	Gömbcsap	57,5 kA
Befogóképesség	Ø0-27 mm	
Termékkód	514001	
Befogóképesség	Ø0-30 mm	
Termékkód	514089	

VV-130-MÁV földelőszorító EN 61230 CE

A VV-130-MÁV típusú szorítóhoz rézsodronyot csatlakoztatva földelő rövidrezáró alakítható ki. A földelő-ostort erőművek, transzformátor állomások sín vagy sodrony szerkezetű földelősinjeire lehet csatlakoztatni.

Termikus határáram	16 kA/0,5 s
Dinamikus határáram	40 kA
Befogóképesség	Ø0-80 mm
Termékkód	521581

VK-E-1500 kisütő ostor

EN 61230 CE

VK-E-1500 típusú egyrészes kezelőrúd (a kezelőrúd névleges feszültsége 35 kV)

Gömbös kapcsolófej

Földelőcsipesz

6 mm² keresztmetszetű sodrony (a sodrony hossza 2,5 m)

Készlet termékkód 547110



VK-E-2200 kisütő ostor

EN 61230 CE

VK-E-2200 típusú egyrészes kezelőrúd (a kezelőrúd névleges feszültsége 35 kV)

Gömbös kapcsolófej

Földelőcsipesz

6 mm² keresztmetszetű sodrony (a sodrony hossza 2,5 m)

Készlet termékkód 547120



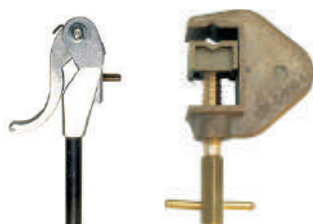
FÖLDELŐRUDAK ÉS KISÜTŐ OSTOROK

VILLBEK Kft.



VK-E-3000/R egyrészes földelőrúd készlet		EN 61230	EN 60832	€	
Sodrony keresztmetszet	Sodrony nélkül	50 mm ²	70 mm ²	95 mm ²	120 mm ²
Termikus határáram	-	7,2 kA /1 s	7,2 kA /1 s	7,2 kA /1 s	7,2 kA /1 s
Dinamikus határáram	-	16 kA	16 kA	16 kA	16 kA
Készlet termékkód	547138	547130	547132	547134	547136

- VK-E-3000 típusú egyrészes kezelőrúd
- (a kezelőrúd névleges feszültsége 120 kV)
- KN-2003 / ATR típusú fázisszorító
- KÖF-C-9004 típusú földelőszorító
- 50, 70, 95 mm² keresztmetszetű sodrony
- (a sodrony hossza 4,5 m)



VK-E-3000/R egyrészes földelőrúd készlet		EN 61230	EN 60832	€	
Sodrony keresztmetszet	Sodrony nélkül	50 mm ²	70 mm ²	95 mm ²	120 mm ²
Termikus határáram	-	10 kA /1 s	16 kA /1 s	20 kA /1 s	21 kA /1 s
Dinamikus határáram	-	25 kA	40 kA	50 kA	53 kA
Készlet termékkód	547158	547150	547152	547154	547156

- VK-E-3000 típusú egyrészes kezelőrúd
- (a kezelőrúd névleges feszültsége 120 kV)
- KN-9005 / PC típusú fázisszorító
- KÖF-C-9004 típusú földelő szorító
- 50, 70, 95 mm² keresztmetszetű sodrony
- (a sodrony hossza 4,5 m)



FÖLDELŐRUDAK ÉS KISÜTŐ OSTOROK



VK-TR-3000/R teleszkópos földelőrudak		EN 61230	EN 60832	CE	
Sodrony keresztmetszet	Sodrony nélkül	50 mm ²	70 mm ²	95 mm ²	120 mm ²
Termikus határáram	-	7,2 kA /1 s	7,2 kA /1 s	7,2 kA /1 s	7,2 kA /1 s
Dinamikus határáram	-	16 kA	16 kA	16 kA	16 kA
Készlet termékkód	547138	547170	547172	547174	547176

- VK-TR-3000
- (a kezelőrud névleges feszültsége 120 kV)
- KN-2003/ATR típusú fázisszorító
- KÖF-C-9004 típusú földelőszorító
- 50, 70, 95 mm² keresztmetszetű sodrony
- (a sodrony hossza 4,5 m)



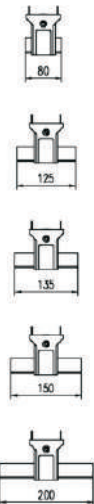
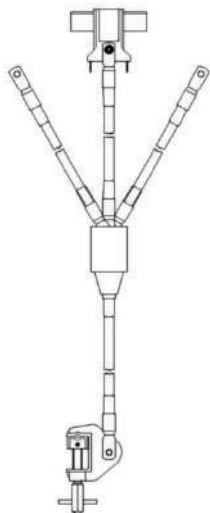
VK-TR-3000/R teleszkópos földelőrúd		EN 61230	EN 60832	CE	
Sodrony keresztmetszet	Sodrony nélkül	50 mm ²	70 mm ²	95 mm ²	120 mm ²
Termikus határáram	-	10 kA /1 s	16 kA /1 s	20 kA /1 s	21 kA /1 s
Dinamikus határáram	-	25 kA	40 kA	50 kA	53 kA
Készlet termékkód	547198	547190	547192	547194	547196

- VK-TR-3000
- (a kezelőrud névleges feszültsége 120 kV)
- KN-9005/PC típusú fázisszorító
- KÖF-C-9004 típusú földelőszorító
- 50, 70, 95 mm² keresztmetszetű sodrony
- (a sodrony hossza 4,5 m)



FÖLDELŐ ÉS RÖVIDREZÁRÓ ESZKÖZÖK

VILLBEK Kft.



VK-NR-2000

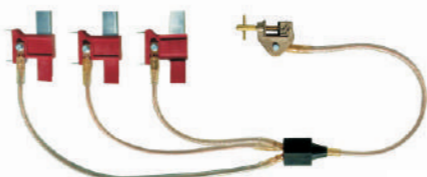
EN 61230



A földelő és rövidre záró készlet kifesztültségű késes biztosító aljzatokhoz alkalmazható. A feszültségmenntesítés folyamatában olyan berendezések és hálózatok elsősorban vonali leágazású földelésére és rövidre zárására használható, melyek kikapcsolását vagy leválasztását késes biztosító betétek kiszedésével lehet végrehajtani.

Tartozékok:

- négyágú földelő sodronyszerkezet (25 mm²)
 - földelő kés betétek (a típusok választhatók)
 - kiszedő fogó bőr védőbetéttel
 - 13-as villáskulcs
 - fém hordtáska
 - NKI kiszedő kesztyű
- NKI kiszedő kesztyű termékkód: V504031



Kés típus	Termikus határáram	Dinamikus határáram	Kés méret	Termékkód
NH 00	2 kA /0,5 s	3 kA	80	513006
NH 0	2 kA /0,5 s	3 kA	125	513007
NH 1	5 kA /0,5 s	7,5 kA	135	513008
NH 2-3	9,7 kA /0,5 s	17 kA	150	513009
NH 4	9,7 kA /0,5 s	17 kA	200	513010



VK-NR-2000-1

EN 61230



Készlet tartalma:

- Négy leágazású földelő kábel, földelő és rövidrezáró eszköz horgos kialakítású kábelsarúval 400mmx550mmx750mm és 650mm (25mm²)
 - Termékkód: 514024
 - KÖF-C-9004 földelő szorító. Termékkód: 514001
 - Kiszedő fogó bőr védőkesztyűvel. Biztonsági kiszedő kesztyű kódja: 504031
 - Villáskulcs, mérete 13
 - Műanyag táska
 - Földelő kések
- A készlet termékkódja: 513004

Kés típus	Termikus határáram	Dinamikus határáram	Kés méret	Termékkód
3x NH 00	2 kA /0,5 s	3 kA	80	513100
3x NH 1-3	5 kA /0,5 s	7,5 kA	135	513105

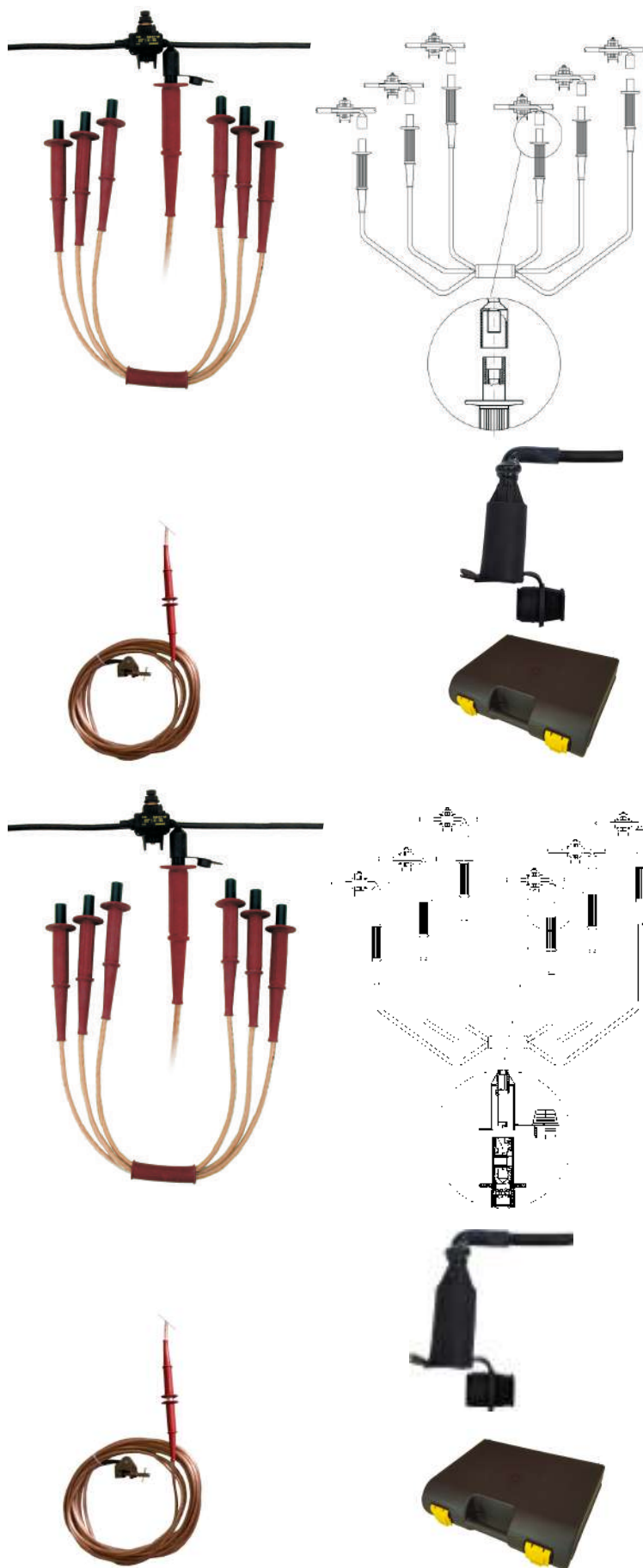
VK-E-350



A földelő biztosítódugó vagy földelő elemek M10-es csavarral történő behelyezéséhez. A földelő eszköz, biztosítódugóhoz történő csatlakoztatásához. Hossz 355mm

Termékkód	547109
-----------	--------

FÖLDELŐ ÉS RÖVIDREZÁRÓ ESZKÖZÖK



SZL-FRZ-25

EN 61230



A földelő és rövidrezáró eszköz rendeltetése a kifeszült-ségű szigetelt hálózaton az arra kiképzett helyen a vezetők földelése és rövidrezárása. A vezetéken állandó jelleggel felszerelt az átszűrő leágazó szerelvény és az abban rögzített menetes pipa. Rövidre záráskor a 6 ágú sodronyszerkezet menetes végződéseit a leágazó pipaába kell ütközésig behajtani. A készlet a rövidrezáró szerkezetet tartalmazza. Az átszűrő leágazó szorítót és a menetes pipát külön kell rendelni. A rövidrezáró sodronyszerkezetet fém hordtáskában szállítjuk.

Termikus határáram	5 kA/1 s
Dinamikus határáram	12,5 kA
Földelősodrony	25 mm ²
Készlet termékkód	512100

Menetes leágazó pipa



Termékkód	310004
-----------	--------

SZL-FRZ-L-16-16

EN 61230



Készlet tartalma:
1 földelőkábel extra hajlékony vörösréz-ből, 16mm²,
hosszúság: 16m, 1 bronz földelő bilincs, KÖF-C-9004,
1 bajonett dugó, 1 műanyag táska

Termékkód	510421
-----------	--------

SZL-FRZ-B-25

EN 61230



A földelő és rövidrezáró szerkezet rendeltetése a kifeszült-ségű szigetelt hálózaton az arra kiképzett helyen a vezetők földelése és rövidrezárása. A vezetők-re állandó jelleggel felszerelt az átszűrő leágazó szorító és azzal rögzített bajonett csatlakozású pipa rövidrezárás-kor a 6 ágú sodronyszerkezet bajonett csatlakozású végzö-déseit kell beilleszteni a leágazó pipa-kba. A készlet a rövidrezá-ró szerkezetet tartalmazza. A leágazó szorító-t és a bajonett csatlakozású pipát külön kell rendelni. A rövidre-záró sodronyszerkezetet vízmentes vászontasak-ban szállítjuk.

Termikus határáram	5 kA/1 s
Dinamikus határáram	7,5 kA
Földelősodrony	25 mm ²
Készlet termékkód	510400

Bajonettzárás leágazó pipa



Termékkód	310006
-----------	--------

SZL-FRZ-L-16-16

EN 61230

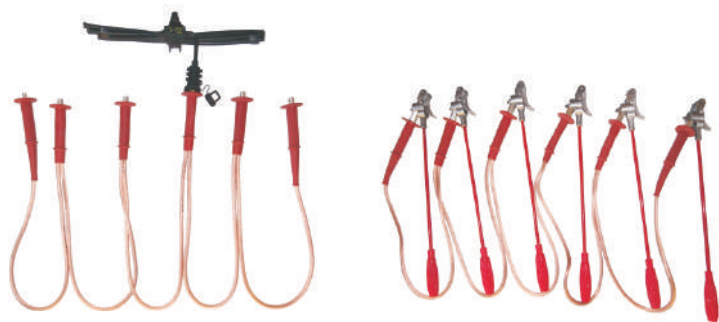


Készlet tartalma:
1 földelőkábel extra hajlékony vörösréz-ből, 16mm²,
hosszúság: 16m, 1 bronz földelő bilincs, KÖF-C-9004,
1 bajonett dugó, 1 műanyag táska

Temékkód	510421
----------	--------

FÖLDELŐ ÉS RÖVIDREZÁRÓ ESZKÖZÖK

VILLBEK Ltd.



KIF-2011-BR

EN 61230



A készlet használható kisfeszültségű csupasz légvezetési, valamint szigetelt, kötegelt légvezetési hálózat rövidrezárására.

Termikus határáram	5 kA/1 s
Befogóképesség	300 mm ² és 70 mm ² vezetők
Földelősodrony	25 mm ²
Termékkód	510150



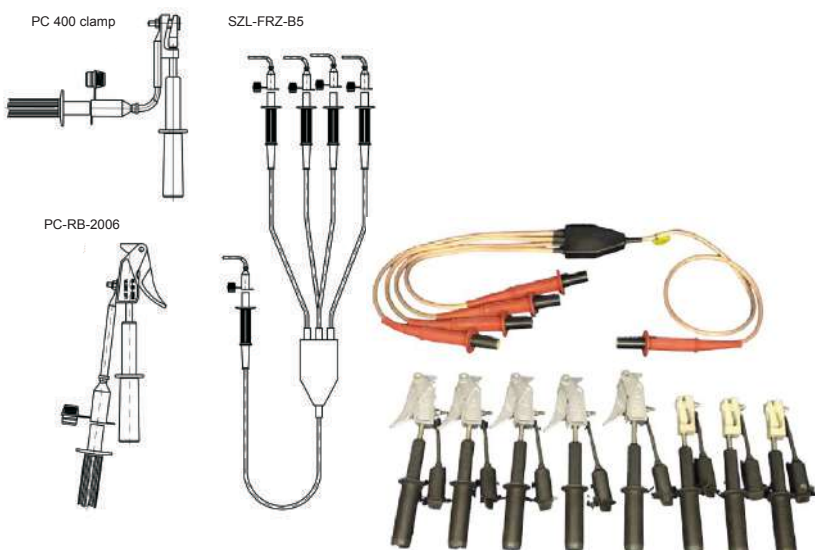
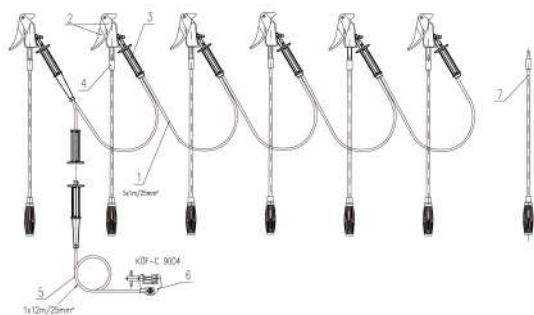
VK-BR-2006/2011

EN 61230



A VK-BR-2006/2011 használható kisfeszültségű csupasz és szigetelt légvezetékek földelésére és rövidrezárására.

Termikus határáram	18 kA/2 s
Befogóképesség	5 mm - 30 mm
Földelősodrony	25 mm ²
Termékkód	547927



ABC KIT

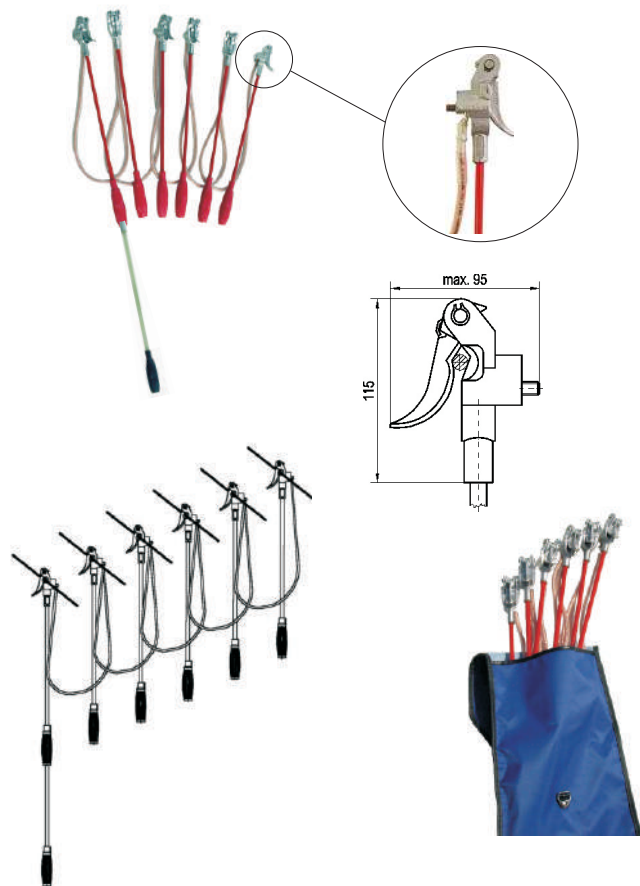
EN 61230



Az ABC típusú készlet használható kisfeszültségű légvezetési hálózat földelésére és rövidrezárására.

Termikus határáram	5 kA/1 s
Földelősodrony	Cu 1,2 m 25 mm ²
Fázissodrony	Cu 1,8 m 25 mm ²
Vezető átmérő	95 mm ² , Al vezető
Földelési pont	5 mm, Réz sín
Termékkód	510450

FÖLDELŐ ÉS RÖVIDREZÁRÓ ESZKÖZÖK



KIF-9001

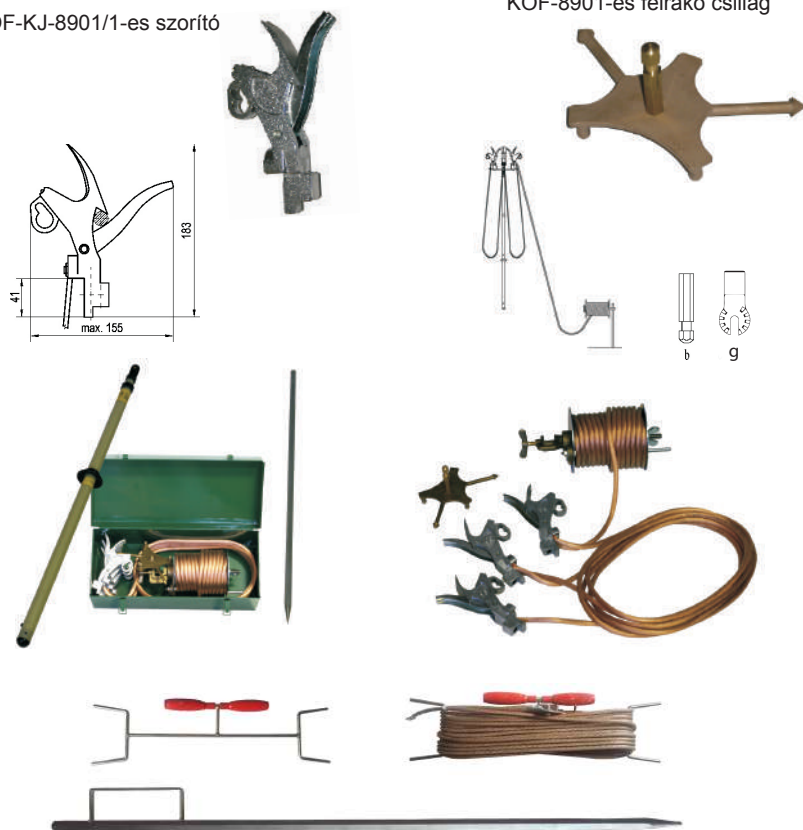
EN 61230

A földelő és rövidrezáró eszköz rendeltetése a kisfeszültségű szabadvezetékes hálózatok feszültségmentesítési folyamatában a munkába vett vezetékszakaszk földelése és rövidre zárása. A készlet tartalmaz 6 db alumínium öntésű rugós csatlakozó szorítót üvegszálal műgyanta anyagú szigetelő nyéllal (l=52 cm) és 1 db menetes csatlakozású szigetelőnyél hosszabbítót. A fázisszorítókat egymás között 25 mm² keresztmetszetű extra hajlékony vörösréz sodrony köti össze, mely átlátszó védőszigeteléssel ellátott a mechanikai sérülések ellen. A sodronyszerkezet csatlakoztatása fészkes csavaros kötéssel történik a vezető folytonosságának megszakítása nélkül. A készletet vízmentes vászon hordtáskában szállítjuk.

Termikus határáram	5 kA/1 s 7 kA/0,5 s
Dinamikus határáram	12 kA
Földelő sodrony	25 mm ²
Szorító befogadókép.	Ø5-14 mm
Készlet termékkód	510100
9001-es fázisszorító termékkód	510101
Tasak termékkód	510117
Kihosszabbító termékkód	510104

KÖF-KJ-8901/1-es szorító

KÖF-8901-es felrakó csillag



KÖF-8901

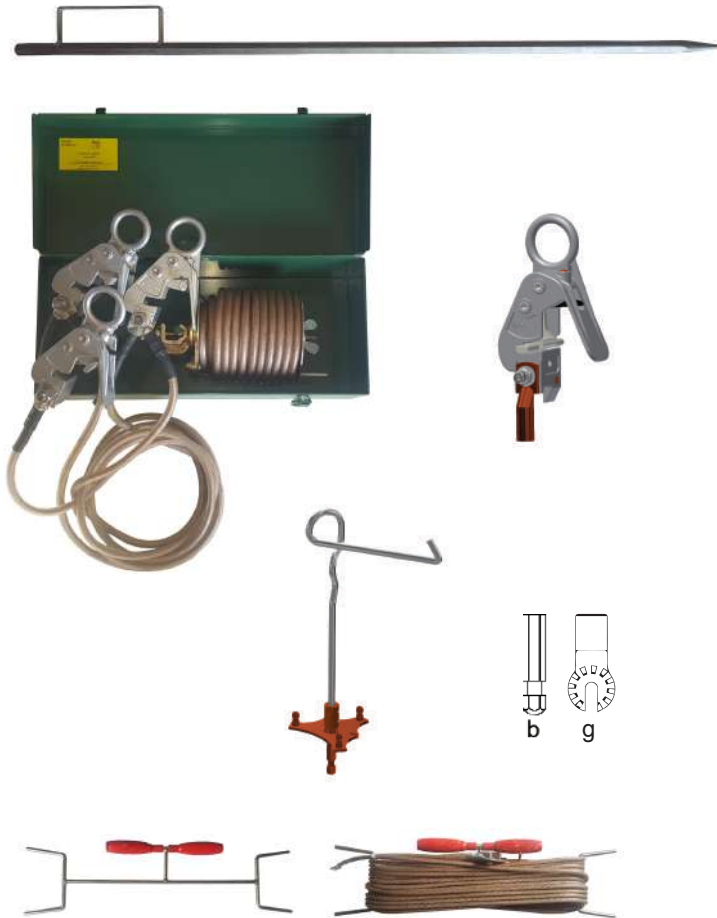
EN 61230

A földelő és rövidrezáró készlet rendeltetése, a közép-feszültségű szabadvezetékes hálózatok feszültségmentesítési folyamatában a munkába vett vezetékszakaszk földelése és rövidre zárása. A teljes készlet tartalmazza a fázisszorítókat, felrakó és leszedő tartozékot a földelő sodronyt, és a kezelőrudat. A készlet elemei külön-külön is rendelhetők.

Készlet termikus határáram	6 kA/1s
Termikus határáram/szorító	15 kA/1 s 12 kA/2 s
Dinamikus határáram/szorító	37,5 kA/1 s
Földelőszodrony	25 mm ²
Szorító befogadóképessége	Ø5-15 mm
Készlet termékkód	523000
KÖF-KJ-8901/1-es szorító	523002
KÖF 8901/cs felrakó adapter csillag	b: 523015 g: 523019
KÖF 8901/FSZ földelő szonda	Ø17 mm
Termékkód	523014
KÖF 8901/C kábeltartó	610/455mm
Termékkód	523101
KÖF 8901/FSZ/H földelő szonda	Ø17 mm
Termékkód	523017

FÖLDELŐ ÉS RÖVIDREZÁRÓ ESZKÖZÖK

VILLBEK Kft.



KÖF-8901/AUT rövidrezáró



A földelő és rövidrezáró készlet rendeltetése, a közép-feszültségű szabadvezetékes hálózatok feszültségmentesítési folyamatában a munkába vett vezetékszakasz földelése és rövidre zárása.

Termékkód	522850
-----------	--------

KÖF-KJ-8901/AUT szorító



Befogási méret	4-25 mm
Termikus határáram	20kA/1s
Dinamikus határáram	42kA/1s
Termékkód	522851

KÖF 8901/AUT/CS felrakó adapter

Termékkód	b:	523115
	g:	523116

KÖF 8901/C kábeltartó

610/455mm

Termékkód	523101
-----------	--------

VK-O-50-6

EN 61230



A VK-O-50-6 (50 mm²-es sodrony) földelő és rövidre záró készlet rendeltetése szabadvezetékes hálózatok földelése és rövidre zárása fázisonként. A földelő szorítót közös földpotenciálra kell elhelyezni.

Típus	VK-O-50-6
Termikus határáram	10 kA/1 s
Dinamikus határáram	25 kA
Szorító befogadóképessége	Ø5-70 mm
Termékkód	523110

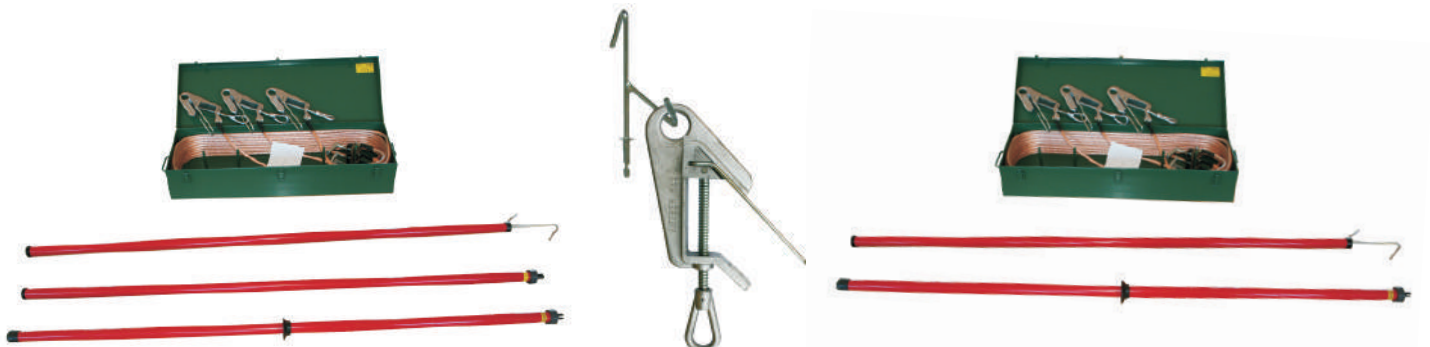
VK-O-95-4

EN 61230



VK-O-95-4 (95 mm²-es sodrony) földelő és rövidre záró készlet rendeltetése szabadvezetékes hálózatok földelése és rövidre zárása fázisonként. A földelő szorítót közös földpotenciálra kell elhelyezni.

Típus	VK-O-95-4
Termikus határáram	20 kA/1 s
Dinamikus határáram	50 kA
Szorító befogadóképessége	Ø5-70 mm
Termékkód	523111



FÖLDELŐ ÉS RÖVIDREZÁRÓ ESZKÖZÖK

VILLBEK Kft.

VK-3-RB-2006

EN 61230 

Földelő és rövidrezáró eszköz középvezetű alállomásokhoz. 3db VK-3-RB-2006 rugós alumínium szorító egy-egy VK-E-1500 szigetelt rúdon.

Szorítók befogóképessége	5-30mm
Termikus határáram	18kA/2s
Termékkód	V590429



VK-2R-C-1350, VK-2R-C-3000, VK-3R-C-7500

EN 60852

Egymásba csatlakoztatható szigetelt kezelőrúd kettő VK-2R vagy három VK-3R részes. 32mm átmérőjű PU habbal töltött üvegszál rúd. U (univerzális), B (bajonett) vagy C (haszög) fejjel.

EN 60852 szabvány

Termékkód VK-2R-C-1350	V536114
Termékkód VK-2R-C-3000	V536112
Termékkód VK-3R-C-7500	V504002



Biztosíték fogó



Biztosíték fogó nagy feszültségű biztosítékok kezeléséhez. A szorító fogai könnyedén nyithatóak csukhatóak a kezelőrúd elforgatásával. A biztosíték fogó kérhető többféle végződéssel, mellyel könnyedén csatlakoztatható a szigetelt teleszkópos kezelőrúddhoz.

Szorító befogóképessége	45-70mm
Termékkód	V523018



VK-KDA



Kábeldob csévéelő keret alumínium görgőkkel. A méret a kábeldob méretéhez állítható.

Weight: 18kg

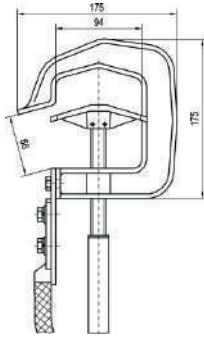
Max load: 1000kg

Cable drum diameter: 400-1200mm

Termékkód	V504034
-----------	---------



EGYPÓLUSÚ RÖVIDREZÁRÓ

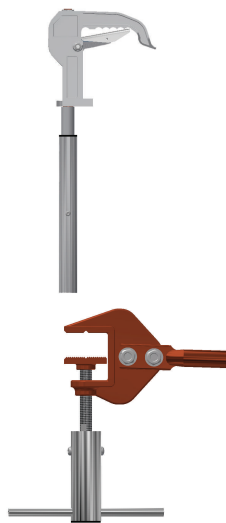
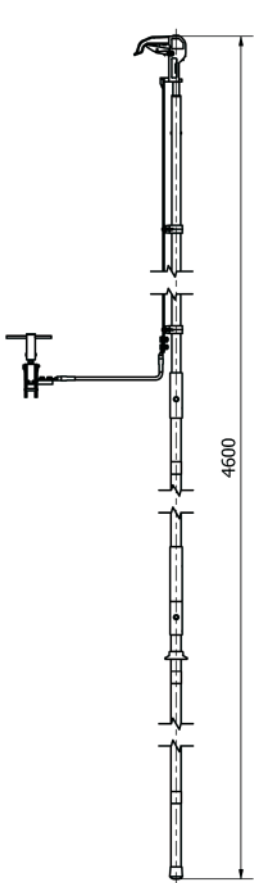
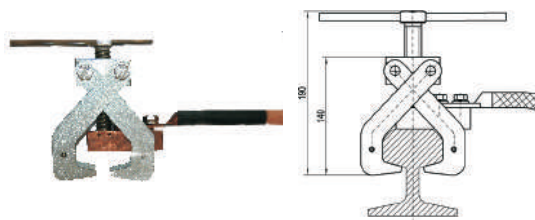


VK-OM-FRZ

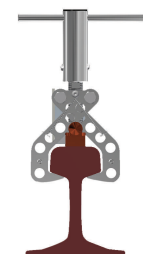
EN 61230

Egypólusú rövidrezáró, amely alkalmas sín és szabadvezeték csatlakoztatására.

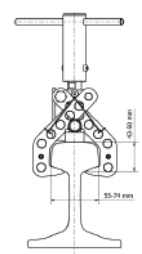
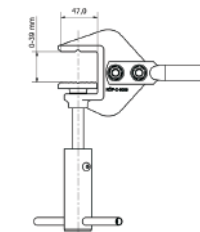
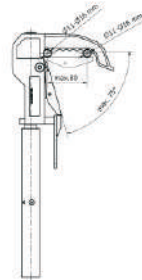
Termékkód	522900
-----------	--------



KÖF-C-9009



KÖF-C-9008



VK-25-70315

VK-25-70316

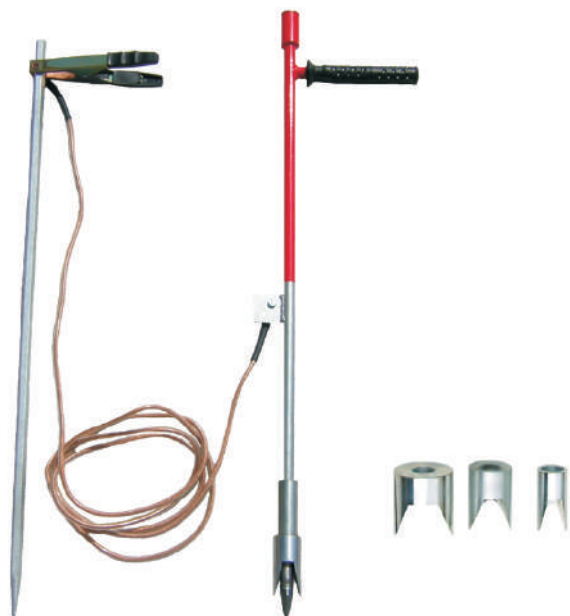
EN 61230

A VK-25-70315 és 70316 típusú földelőrúd készlet alkalmas 25 kV-os felsővezeteki vontatási rendszerek földelésére. A földelőrúd fázisszorítója nyomatékhatárolóval van ellátva.

Készlet típusa	70315	70316
Termikus határáram	12 kA/0,25 s	40 kA/0,25 s
Dinamikus határáram	35 kA	
Földelő sodrony	Hossz: 6100 mm; Cu 50 mm ² Hossz: 8100 mm; Cu 50 mm ²	
Készlet súly	13 kg	14 kg
Földelő szorító típusa	KÖF-C-9008	KÖF-C-9009
Földelő szorító nyomatéka	22 Nm	
Fázisszorító nyomatéka	14 Nm	
Rúdelemek száma	2	

KÁBELSZÚRÓ SZERSZÁM, KÁBELLÖVŐ SZERSZÁM, FÖLDELŐ MÁGNESZÁR

VILLBEK Kft.



Kábelszűrő szerszám

A kábelszűrő szerszám kisfeszültségű kábelhálózatokon végzett hibaelhárítási munkák során a hibás kábel kiválasztását elősegítő eszköz.

Névleges feszültség	0,4 kV
Sodronyhossz	2,5 m
Sodrony keresztmetszet	16 mm ²
Kábelszűrő szerszám hossza	1 m
Földelő szonda hossza	1 m
Készlet termékkód	547450



Kábellövő szerszám

A kábellövő szerszám kis- és középfeszültségű kábelhálózatokon végzett hibaelhárítási munkák során a hibás kábel kiválasztását elősegítő eszköz. A kábellövő szerszám működtetése különböző erősségű löporral töltött patronnal lehetséges a patron megválasztása a kábel típusától függ.

Szett termékkód	547460
30 mm-es kés termékkód	547461
45 mm-es kés termékkód	547462
Piros patron 50 db termékkód	547463
Kék patron 50 db termékkód	547464



Földelő mágneszár VK-FMZ04

CE

A földelő mágneszár alkalmas 600-1500V névleges egyenfeszültségű tömegközlekedési rendeltetésű villamos hálózatok földelésére.

Termikus határáram	10 kA/1s
Tapadási ereje	1300 N
Termékkód	547465

ÚJ TÍPUSÚ SZERELVÉNYEK



VK-E-1150-A

1,15m hosszúságú kezelőrúd.
A rúd VK-A-1 adapterrel van ellátva.

Termékkód	536740
-----------	--------



VK-A-1

Rugós csatlakozású VK-A-1 olyan szorítókhöz, melyek alulról illetve felülről is csatlakoztathatóak.

Termékkód	536478
-----------	--------



VK-FR-25/19 földelő horog



A horgos földelő rúd, felsővezetékek rövidrezárásához alkalmazható.

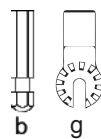
Befogási méret	12-68mm
Termékkód	521582



VK-FR25/MÁV szorító



Termikus határáram	8 kA/1s
Dinamikus határáram	20,1 kA/1s
Befogási méret	12-43 mm
Termékkód	522854



KÖF 9010 csőszorító



Befogási méret	12-43 mm
Termékkód	b: 522855
	g: 522856

KISFESZÜLTSGŰ FESZÜLTSGKÉMLELŐK ÉS TAPINTÓ ANTENNA

VILLBEK Kft.



Műszer tasak

Termékkód	6398 167 251
-----------	--------------

Elma típusú kisfeszültségű feszültségkémlők

EN 61243-3 CE

Nagy fényerőségű, beépített LED lámpával, extra hajlékony szilikon szigetelésű mérővezetékkel. Műszerháza dupla szigetelésű, CAT IV 600 V, IP65 védettségű fokozatú. A legújabb (EN 61243-3:2010, EN 61010-1:2010 és EN 61010-31:2002+A1:2008) szabványok szerint tanúsítva.

Műszaki specifikáció	ELMA 2000x	ELMA 2100x
Kijelzés	LED	LED és LCD
Feszültség kijelzés (LED-del)	12 V, 24 V, 50 V, 120 V, 230 V, 400 V, 690 V (AC/DC)	12 V, 24 V, 50 V, 120 V, 230 V, 400 V, 690 V (AC/DC)
Feszültség kijelzés (LCD-vel)	-	7,0-800/ 720 V (AC/DC)
Egysarkú feszültségkémlési mód	100-690 V (AC)	
Kétsarkú feszültségkémlési mód	200-690 V (50/50 Hz)	

	Önteszt
Szakadásvizsgálat LED és hangjelzéssel	0-400 kOhm
Vizsgáló áram	<3,5 mA
Üzemeltetési hőmérséklet	-15...55 °C
Tömeg	190 g



VK-TA-1R Tapintóantenna egy részes

Hossz	900 mm
Termékkód	401054

Egyrészes tapintóantenna

Hossz	900 mm
Termékkód	BA00202

VK-TA-3R Tapintóantenna háromrészes

Hossz	30x440 mm
Termékkód	401055

Háromrészes tapintóantenna tasak

Hossz	500 mm
Termékkód	BA00432

RÖVIDZÁRLAT HIBAHELY KERESŐ, KISFESZÜLTSGŰ FÁZISEGYEZTETŐ, KÁBELAZONOSÍTÓ

FÖLDZÁRLAT HIBAHELY KERESŐ



VKP-FZK20

EN 61010-1 CE

EN 61326-1

A földzárlat hibahely kereső műszer alkalmas középfeszültségű légvezetékes hálózatok tartós földzárlatának hibahely keresésére. A készülék érzékenysége a beépített nyomógombokkal változtatható. A mérési adatok a műszer LCD kijelzőjén jelennek meg grafikus formában.

Termékkód

547916

KISFESZÜLTSGŰ FÁZISEGYEZTETŐ 0,4 KV HÁLÓZATRA



VKP-FE/04

EN 61010-1 CE

EN 61010-2-031

EN 61326-1

A kisfeszültségű fázisegyeztető alkalmas 0,4 kV-os 3 fázisú hálózatokon (szabadvezetékű vagy szigetelt) a bázisállomás, illetve egy távoli pont között a fázisok azonosítására. Az adókészüléket minden esetben a bázisállomáson kell a fázisvezetékhez csatlakoztatni. A vevőkészülékkel a bázisállomástól távolodva a hálózat bármely pontján azonosítani lehet a bázisállomás egyes fázisait. Az adó és a vevőkészülékek közötti kapcsolatot rádiófrekvenciás kommunikáció biztosítja. Hatótávolsága 100-2000 méter között változhat, a rádiófrekvenciás jel terjedésétől függően.

Termékkód

547912

KÁBELAZONOSÍTÓ



VKP-IKA

EN 61010-1 CE

EN 61010-2-031

EN 61326-1

A VKP-IKA kábelazonosító készülék alkalmas feszültségmentes földkábelek azonosítására. A készülék együttes két műszerből áll, az akkumulátoros táplálású impulzusadó és az elemes táplálású mágneses impulzus vevőből. Az adókészüléket a feszültségmentes kábel végpontján csatlakoztatva, a vevőkészülékkel kábelaknában vagy feltárt kábel-árokban a keresett kábel gyorsan azonosítható. Az adó- és a vevőkészülékek közötti kapcsolatot rádiófrekvenciás kommunikáció biztosítja. Hatótávolsága 100-2000 méter között változhat, a rádiófrekvenciás jel terjedésétől függően.

Termékkód

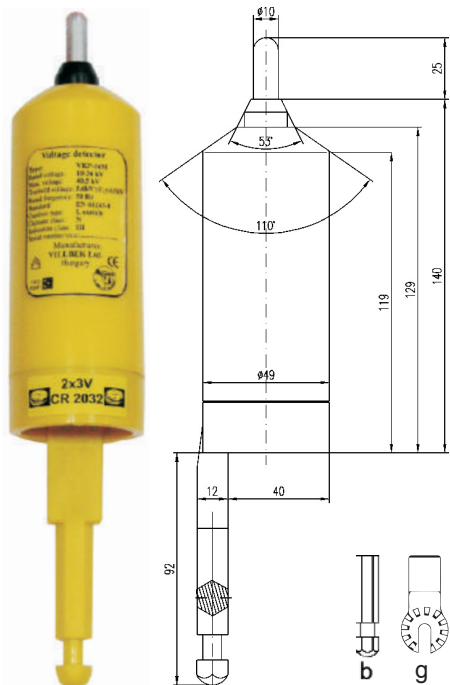
547910

VILLBEK Kft.

FESZÜLTSGKÉMLELŐ

VILLBEK Kft.

KÖZÉPFESZÜLTSGŰ MINI FESZÜLTSGKÉMLELŐ

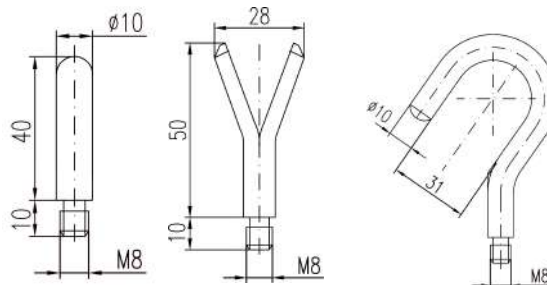


VKP-36M

EN 61243-1

10-36 kV középfeszültségű váltakozó áramú villamos berendezéseken a névleges feszültség kimutatására alkalmazható. A készülék a vizsgált feszültségszintre megfelelő kezelőrúddal együtt használható. Ez a típusú feszültségkémlő kisebb méretekkel rendelkezik a többi feszültségkémlőhöz képest, ezért nagyon jól használható nehezen elérhető és szűk helyeken. Névleges feszültség jelenléte esetén szaggatott fény és hangjelzést ad.

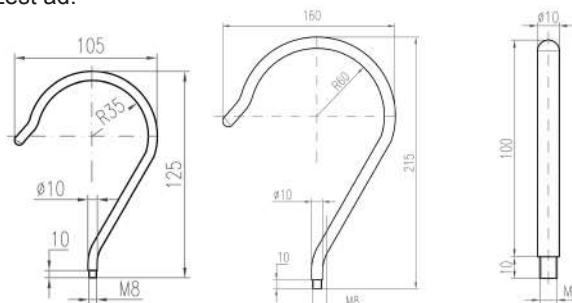
Névleges feszültség	10-36 kV
Max. feszültség	40,5 kV
Küszöbfeszültség	$3,6 \text{ kV} \leq U_k \leq 4,5 \text{ kV}$
Termékkód	b: 505004
	g: 505006



KÖZÉP- ÉS NAGYFESZÜLTSGŰ FESZÜLTSGKÉMLELŐK

EN 61243-1

Használhatóak közép- és nagyfeszültségű váltakozó áramú villamos berendezéseken a névleges feszültség kimutatására. A készülék a vizsgált feszültségszintre megfelelő kezelőrúddal együtt használható. Névleges feszültség jelenléte esetén szaggatott fény és hangjelzést ad.



VKP-10



VKP-35



VKP-120



Típus	Névleges feszültség	Max. feszültség	Küszöbfeszültség	Termékkód
VKP-10	3-10 kV	12 kV	$1,1 \text{ kV} \leq U_k \leq 1,3 \text{ kV}$	505001
VKP-35	10-35 kV	40,5 kV	$3,5 \text{ kV} \leq U_k \leq 4,5 \text{ kV}$	505002
VKP-120	120 kV	145 kV	$18 \text{ kV} \leq U_k \leq 48 \text{ kV}$	505005

KOMBINÁLT FÁZISEGYZETETŐ ÉS FESZÜLTÉSGMÉRŐ

KÖZÉPFESZÜLTÉGŰ FESZÜLTÉG KIMARADÁS JELZŐ



VKP-FAM-35



RG3622-1

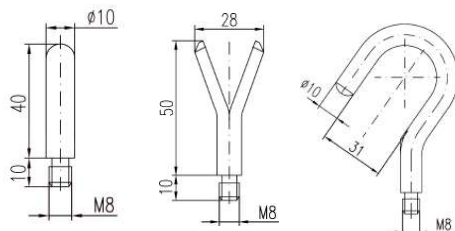
VKP-FAM-35

EN 61243-1

A készülék alkalmas középfeszültségű villamos hálózaton, feszültség alatti munkavégzéskor a feszültség meglétének folyamatos figyelésére. Feszültségkimaradásakor fény- és hangjelzést ad. A készülék a megfelelő feszültségszintre alkalmas FAM kezelőruddal együtt használható.

Névleges feszültség	6-35 kV
Max. feszültség	40,5 kV
Küszöbfeszültség	$1 \text{ kV} \leq U_k \leq 2 \text{ kV}$
Termékkód	505400

EGYSARKÚ KÖZÉPFESZÜLTÉGŰ FÁZISEGYZETETŐ



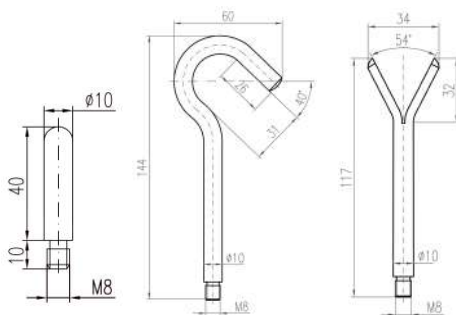
VKP-A-35

EN 61481

A készülék alkalmas feszültség alatt lévő középfeszültségű hálózatokon, összekapcsolandó rendszerek fázisazonosítására. A vizsgálat egyes lépéseiről fény és hangjelzést ad. A készülék a megfelelő feszültségszintre alkalmas kezelőruddal együtt használható.

Névleges feszültség	10-35 kV
Max. feszültség	40,5 kV
Küszöbfeszültség	$3,5 \text{ kV} \leq U_k \leq 4,5 \text{ kV}$
Termékkód	505003

EGYSARKÚ KÖZÉPFESZÜLTÉGŰ KOMBINÁLT FÁZISEGYZETETŐ ÉS FESZÜLTÉSGKÉMLELŐ



VKP-AF-638

EN 61243-1

EN 612481

A készülék alkalmas középfeszültségű váltakozó áramú villamos berendezéseken feszültségkémlésre vagy fázisegyeztetésre. A két funkció beépített kapcsolóval igény szerint választható. A vizsgálat egyes lépéseiről fény- és hangjelzést ad. A készülék a megfelelő feszültségszintre alkalmas kezelőruddal együtt használható.

Névleges feszültség	6-38 kV
Max. feszültség	40,5 kV
Küszöbfeszültség	$1,9 \text{ kV} \leq U_k \leq 2,4 \text{ kV}$
Termékkód	505300

RÁDIÓFREKVENCIÁS FÁZISEGYEZTETŐ, EGYENFESZÜLTSGŰ FESZÜLTSGKÉMLELŐ

VILLBEK Kft.

RÁDIÓFREKVENCIÁS FÁZISEGYEZTETŐ

VKP-RFA-638

EN 61481

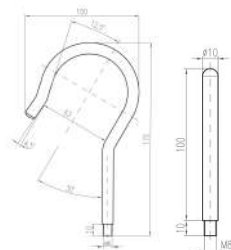


Adó
VKP-RFA 638/A



Vevő
VKP-RFA 638/V

A készülék alkalmas feszültség alatt lévő közep-feszültségű hálózatokon összekapcsolandó rendszerek fázis azonosítására. A készülék együttes adóból és vevőből áll, rádiófrekvenciás kommunikációs kapcsolattal. A vevőkészülék eltérő fény és hangjelzéssel ad tájékoztatást arról, hogy az adókészülékkel azonos vagy eltérő fázist érzékel. Az azonosítás folyamatosan, időkorlát nélkül lehetséges. Az adó és vevőkészülékek kommunikációs távolsága 15-20 m. A készülékek a megfelelő feszültségszintre alkalmas kezelőruddal együtt használhatók.



Típus	Névleges feszültség	Max. feszültség	Küszöbfeszültség	Termékkód
VKP-RFA-638/A	6-38 kV	40,5 kV	$2 \text{ kV} \leq U_2 \leq 3,5 \text{ kV}$	505308
VKP-RFA-638/V				505309
VKP-RFA-638				505310

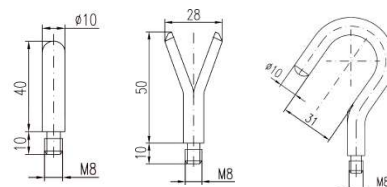
EGYENFESZÜLTSGŰ FESZÜLTSGKÉMLELŐ

VKP-E-1

EN 61243-3 CE

A készülék elsősorban az egyenfeszültségű villamos vontatás területén (metró, villamos, trolibusz, HÉV) alkalmazható előnyösen. A feszültségkémlő szigetelt kezelőruddal együtt használható.

Feszültség tartomány	600-1200 V=
Mérőműszer tasak termékkód	450 V=
Készlet termékkód	515100
Fém hordtáska termékkód	515102



FESZÜLTSGKÉMLELŐ

VKP-36M-S

CE

A LED-es kompakt feszültségkémlő egy kompakt sorozatú feszültségkémlő, melyet beltéri használatra terveztek. A feszültségkémlő a feszültség jelenlétét nagy fényerejű LED-ekkel jelzi.

Névleges feszültség	10-36 kV
Hossz összecukott állapotban	450 mm
Hossz kihúzott állapotban	1100 mm
Termékkód	510422



VKP-TD-50M

EN 61010-1 EN 61326-1 CE

A VKP-TD-50M térerődetektor nagy érzékenységű, nagy szelektivitású vevőkészülék, amely a 230 V/50 Hz feszültség által létrehozott elektromos tér detektálására szolgál. Segítségével több méter távolságból megállapítható, hogy egy vezeték feszültség alatt van-e. Hasonló módon a térerő változásaiból zárt térben is megállapítható, hogy a falba épített vezetékek feszültség alatt vannak-e, ill. a vezetékek elhelyezkedése is feltérképezhető. A műszer érzékenysége nyomógomb segítségével változtatható.

Termékkód	515515
-----------	--------

VKP-TD04-20K

EN 61010-1 EN 61326-1 CE

A VKP-TD04-20K térerődetektor nagy érzékenységű, nagy szelektivitású vevőkészülék, amely a 04-20 kV-os, feszültség alatt lévő szabadvezetékek, hálózatok által létrehozott villamos tér detektálására szolgál. Segítségével középvezetési szinten 10-15 méter távolságból megállapítható, hogy a szabadvezetési hálózat vagy berendezés feszültség alatt van-e. A gyártó a vevő igénye szerint más feszültségtartományt is beállíthat.

Termékkód	510116
-----------	--------

VKP-TD04KV

EN 61010-1 EN 61326-1 CE

A VKP-TD04KV térerődetektor nagy érzékenységű, nagy szelektivitású vevőkészülék, amely a 0,4 kV-os hálózati feszültség által létrehozott villamos tér detektálására szolgál. Segítségével vezetékek, berendezések közelében (2-4 m távolságból) megállapítható azok feszültség alatti vagy feszültségmentes állapota. A készülékház vízmentes kivitelű.

Termékkód	510117
-----------	--------



SISAKRA SZERELHETŐ TÉRERŐDETEKTOROK



VKP-D-35

EN 61010-1 EN 61326-1 CE

A készülék fejevédő sisakra szerelve oszlopmászárkor figyelmeztető jelzést ad, ha a megközelített távvezeték feszültség alatt van. A feszültség alatti berendezés közelítésekor egyre szaporább szagotott hangjelzés hallható. Flexibilis kialakításának köszönhetően a sisakon belül egyszerűen elhelyezhető.

Névleges feszültség	10-35 kV
Termékkód	515110



VKP-TDS-35

EN 61010-1 EN 61326-1 CE

A VKP-TDS-35 típusú térerő érzékelő feladata a dolgozó figyelmeztetése a 10-35 kV feszültséggel rendelkező berendezések megközelítésekor, amelyet akár már 2 méteres távolságból is érzékel. A készülék érzékeli az elektromos térerősséget, és ha a térerő átlépi az előre beállított értéket, akkor a sisakban elhelyezkedő készülék figyelmeztető hangot ad. A készülék a munkavédelmi sisak belsejében helyezhető el, flexibilis kialakításának köszönhetően a sisakon belül egyszerűen elhelyezhető.

Termékkód	515111
-----------	--------

RÁDIÓFREKVENCIÁS ÁRAMMÉRŐ, ZÁRLATKERESŐ

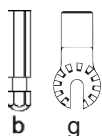
RÁDIÓFREKVENCIÁS ÁRAMMÉRŐ KÉSZLET



Adó



Vevő



VKP-AMM

EN 61010-1 CE

EN 61326-1

A VKP-AMM rádiófrekvenciás árammérő készlet alkalmas 0,4-35 kV-os hálózatok (sínes vagy légvezetékes) üzemi áramának gyors mérésére. Az árammérő készlet áramváltóval ellátott rádiófrekvenciás mérő adóból és mérővevő egységből áll. A mérőadó által mért értéket a készülékben elhelyezett rádiófrekvenciás adó továbbítja a vevőkészüléknek. A vevőkészüléken LCD kijelző mutatja a mért értéket. Az árammérő adót az adott feszültség szintre alkalmas kezelőruddal lehet felhelyezni. A rádiófrekvenciás hatótávolság 15 méter.

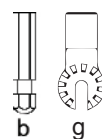
Rendelhető méréstartomány	0-200 A
	0-500 A
	0-1000 A
	0-2000 A
Termékkód	g: 547908
	b: 547907

(rendeléskor választható)



Adó

Vevő



LÉGVEZETÉKI ZÁRLATKERESŐ KÉSZLET

VKP-LZK04

EN 61010-1 CE

EN 61010-2-031

EN 61326-1

Alkalmas kisfeszültségű, kötegelt szigetelt légvezetési zárlatok megkeresésére. A készlet két műszert tartalmaz: egy adót és egy vevőt (melyet szigetelt kezelőruddal lehet csatlakoztatni). Jelzések: fény és hang.

Termékkód	b: V515615
	g: V515617

ULTRAHANGOS VEZETÉK MAGASSÁGMÉRŐ, GYŰJTŐSÍN FESZÜLTSGFIGYELŐ

Mérhető vezetékmagasság tartomány (min. Ø10 mm szabadvezeték)	3-15 m
Mérhető vezetékmagasság tartomány (min. Ø5 mm szabadvezeték)	3-10 m
Mérhető vezetékmagasság tartomány (min. Ø3 mm szabadvezeték)	3-6 m
Mérhető vezetékek száma	5
Pontosság	1% ; ± 3digit
Vezetékek közötti minimális távolság	15 mm
Működési hőmérséklet	-15°C - +45°C (beépített hőkorrekció)
Ultrahang sugárzó kúpszöge	15°
Tápfeszültség	2 db beépített 9V Ni-Mh akku
Akkumulátor élettartama	700-800 újratöltés
Töltőfeszültség	Polaritástól független 9-14 V DC (Akku töltés hálózati adatterről vagy gépkocsi szivargyújtójáról.)
Fogyasztás	30 mA
Tápfeszültség alacsony jelzés	Akkumulátor lemerült üzenet az LCD kijelzőn
Kijelzett magassági adat mértékegysége	cm
Termékkód	547920

VKP-UM15

EN 61230



EN 61326-1

Az ultrahangos vezeték magasság (belógás) mérő alkalmas légkábelek, szabadvezetékek magasságának mérésére. A készülék egyidejűleg 5 eltérő magasságú vezeték távolságát méri.



VILLBEK Kft.

GYŰJTŐSÍN FESZÜLTSGFIGYELŐ



VKP-FF-35

EN 61010-1



EN 61326-1

A készülék alkalmas 10, 20 és 35 kV-os névleges feszültségű gyűjtősínen a feszültség jelenlétének folyamatos jelzésére. Használata kültéri és beltéri tokozott berendezéseknél ajánlott, nedvességtől védett helyeken. A feszültség jelenlétének jelzése villogó fényel történik. Belső tápforrása nincs, működési ideje korlátlan. Karbantartást nem igényel, felszerelése feszültség alatt is lehetséges.

Termékkód

515185

KÖZVILÁGÍTÁSI LÁMPATESZTER, VILLAMOS FOGYASZTÁSMÉRŐ, MŰTERHELÉS

VILLBEK Kft.

KÖZVILÁGÍTÁSI LÁMPATESZTER



VKP-KLT04

EN 61010-1

CE

EN 61010-2-031

EN 61326-1

A készülék a közvilágítási hálózatokon alkalmazott lámpatestek gyors, helyszíni ellenőrzésére szolgál. Szállítása nyakba akasztható hordtáskával, a műszer tömege 2 kg.

Kimenő feszültség	230 V/ 50 Hz
Teljesítmény	max.100 VA (igény szerint növelhető)
Akkumulátor	4x3,6 V Li.lon /3,3Ah
Tárolt energia	kb. 40 Wh
Max. kimenőáram	0,5 A (AC)
Működési idő	50 VA terhelésnél kb. 30 perc folyamatos, ill. 1 óra szakaszos üzemben
Védelem	Elektronikus zárlat, túláram és túlfeszültség védelem
Működési hőmérséklettartomány	Akku – 10 A olvadóbiztosíték 10°C - +40°C
Akkutöltés	jármű szivargyújtó vagy hálózati adapter
Termékkód	515616

VILLAMOS FOGYASZTÁSMÉRŐ, MŰTERHELÉS

Termékkód 590025

VKP-MT-3F



Termékkód 5900014

VKP-M2



VKP-MT-3F

EN 61326-1

CE

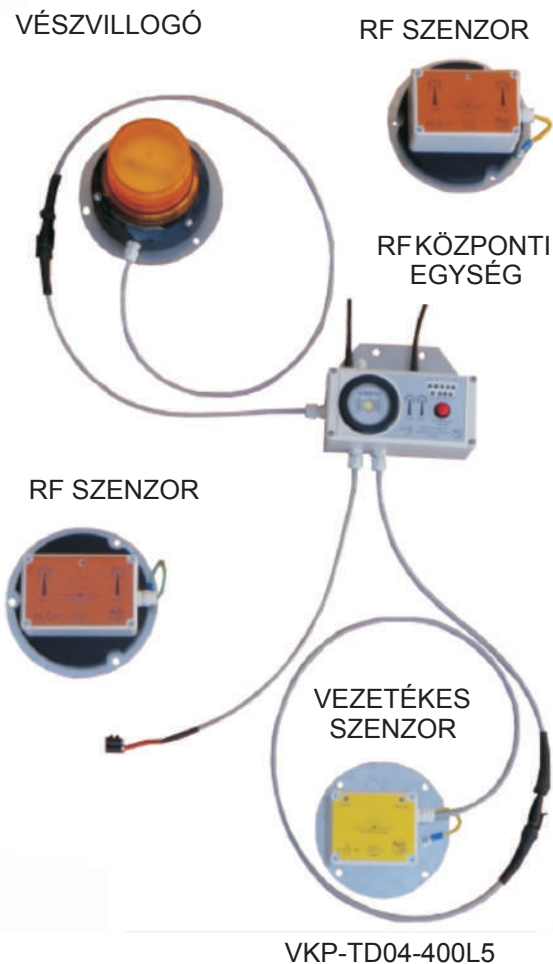
VKP-M2

EN 61010-1

EN 61010-2-031

A VKP-MT/3F típusú műterhelés egy- és háromfázisú villamos fogyasztásmérők működőképességének, mérési pontosságának durva hibájának vizsgálatára szolgál. Áram terhelése 4-60 A között négy lépésben változtatható. A fogyasztásmérőre történő csatlakoztatás után LCD kijelző ad tájékoztatást az aktuális feszültségről (V), terhelő áramról (A), teljesítményről (kW), a működési idő alatt mért villamos energiáról (Wh) fázisonként és összegezve (Wh). Súlya: 6,5 kg. A készülék egyidejűleg egy fázis vagy három fázis terheléses vizsgálatára alkalmas. Pontossága $\pm 1,5\%$ terhelő impedancia függvényében. Mérete és súlya alkalmassá teszi válltáskában hordozva helyszíni vizsgálatok elvégzésére.

VILLAMOS TÉRÉRZÉKELŐ ÉS RIASZTÓRENDSZER



VKP-TD 04-400/LX

EN 61010-1



EN 61010-2-031

EN 61326-1

VILLBEK Kft.

A riasztórendszer alkalmas emelőgépekkel magasban végzett munkáknál, valamint anyagkitermelő és- kezelő munkagépek darugémjeinek a feszültség alatti berendezések veszélyes megközelítésének riasztására. Az érzékelés környezete mindig a készülék elhelyezésétől függ.

Az érzékelő jelzései nagyteljesítményű szirénahang és villogó fényjelzés. Külön relé kimenettel lehetőség van a vezérelt emelőszerkezet mozgásának blokkolására. A VKP-TD04-400/L1 egyetlen érzékelési pont védelmére alkalmas.

Az emelőszerkezet csúcsméretétől (kosár, munkapad, darugém) és a munka körülményektől függően indokolt lehet több érzékelő elhelyezése (max. 15 db). A VKP-TD04-400/L2 típusú szettben alkalmazott szenzorok elhelyezhetőek a védeni kívánt objektum különböző pontjain. Az egyes érzékelők kábeles felfűzéssel csatlakoznak a központi egységhez.

Ebben az esetben a fény és hangjelzés csak a vezetőfülkében elhelyezett központi egységben működik. A VKP-TD04-400/L3 egyetlen érzékelési pont védelmére alkalmas.

A VKP-TD04-400/L4 a gépkocsi akkumulátorának tápellátását igényli, egyetlen érzékelési pont védelmére alkalmas. A rádiós és vezetékes szenzorok összetétele tetszés szerint igényelhető. Rádiós szenzorok kommunikációs hatótávolsága 15-20 m.

Termékkód

547923

1.	VKP-TD04-400/L1	Alkalmas egy feszültségszint érzékelésére, központi elektronika és szenzor egy készülékben kihelyezve, üzemeltetése gépjármű akkumulátorról.
2.	VKP-TD04-400/L2	Alkalmas négy feszültségszint érzékelésére, központi elektronika a vezetőfülkében, max. 15 db kihelyezett szenzor, üzemeltetése gépjármű akkumulátorról.
3.	VKP-TD04-400/L3	Alkalmas négy feszültségszint érzékelésére, beépített saját akkumulátorral, központi elektronika és szenzor egy készülékben kihelyezve.
4.	VKP-TD04-400/L4	Alkalmas négy feszültségszint érzékelésére, központi elektronika és szenzor egy készülékben kihelyezve, üzemeltetése gépjármű akkumulátorról.
5.	VKP-TD04-400/L5	Alkalmas négy feszültségszint érzékelésére, központi elektronika a vezetőfülkében (emelőkosárban, üzemeltetése gépjármű akkumulátorról). Kihelyezett szenzorok: max. 8 db rádiókommunikációs, valamint max. 7 db vezetékes összeköttetésű.

Érzékelési feszültség: 0,4 kV - 400 kV-ig
(MEGRENDELŐ IGÉNYEI SZERINTI BEÁLLÍTÁS!)

A Riasztási távolság beállítását megrendelő igénye szerint a gyártó végzi!

Opciók: vészvillogó lámpa és leállító relé.

SZERSZÁMTÁSKA, SZERELŐSÁTOR, AUTÓMATA TOLDÓHÜVELY, ÍVVÉDŐ KESZTYŰ

VILLBEK Kft.



Kapcsoló kesztyű VK-IV



EN 61482-1-2, EN 420, EN 388, EN 407, EN 12477

Mechanikai védelmet biztosít kifeszültségű környezetben a megszakítók és a rövidzárók kezelése közben.

Méret	8, 9, 10, 11, 12, 13
Termékkód	BA01285-BA01290



Szerszámtáska

Rendelhető különböző méretekben villanszerelők számára.

	Modell méret	Termékkód
1.	240x240x100 mm	311266
2.	350x240x100 mm	311267
3.	350x300x100 mm	311268

Szerelősátor



Méretei:

- Szélesség: 200 cm
- Hosszúság: 200 cm
- Magasság: 185 cm

Anyaga:

- Festett fém több darabból összeilleszthető csőváz
- PVC ponyva műüveg ablakkal

Összeszerelés:

- A fémváz összeillesztése a szerelés helyszínén.
- A ponyva felhelyezése a fémvázra (a ponyván lévő rögzítőkarikák felhelyezése a rögzítőcsapra).
- Mindkét oldalon (bejárati és szemközti) lévő húzózárral a bejárat lezárása.
- A hosszirányban 30 cm-rel túlnyúló ponyva súlyozással rögzíthető.

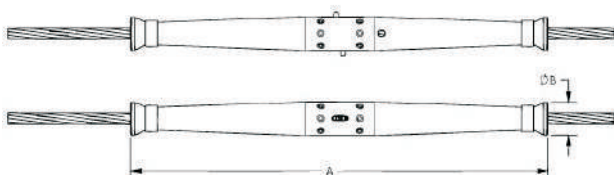
Termékkód	547400
-----------	--------

Automata toldóhüvely

ANSI C119.4-2011 ASTM B117

CRS - a korrózió-ellenálló automata toldóhüvelyek az ACSR, AAC és AAAC típusú vezetékeken használhatóak. Tulajdonságai:

- Az új szintetikus inhibitor széleskörű hőtartománnyal rendelkezik, amely elősegíti a korrózió elleni védelmet a rideg éghajlatokon is - kiugró gomb, ami a pontos üzembehelyezést segíti
- Szellőző nyílások, amelyek lehetővé teszik a nedvesség távozását, továbbá hűtő funkciót is ellátnak.
- A rozsdamentes acél rugók javítják a korrózió ellenállóképességet



ELVÁLASZTÓ SZIGETELŐLAPOK, VÉDŐKESZTYŰK



méret: 5x740x1000 mm

Termékkód: 547480

Elválasztó szigetelőlapok

EN 61229 EN 60243-1

Középfeszültségű tokozott kapcsoló berendezéseknél a feszültség alatti és feszültségmentes berendezés részek elválasztása a munkavégzés ideje alatt. Az elválasztó szigetelőlap többféle méretben és típusban rendelkezik minősítéssel. Egyedi igényeknek megfelelően vállaljuk más méretek gyártását és minősítését is.

Névleges feszültség

10 kV, 20 kV

Anyag

Üvegszál erősítésű műgyanta



méret: 5x500x680 mm

Termékkód: 547470



méret: 5x1020x1100 mm

Termékkód: 547485



méret: 5x800x900 mm

Termékkód: 547475



Olajzó kanna

Univerzális végcsatlakozó rögzítő gallérral, adagoló gyűrű, rugalmas kifolyócső.

Rugalmas kifolyócső: 200mm

Kapacitás: 200 cm³ (0,2l)

Súly: 0,35kg

Termékkód

590017



Aeroszolos palack tartó

Festék és kenőanyag biztonságos felvitelére tervezték nehezen elérhető helyekre, valamint ha oszlopon keresztartón lévő méh- vagy darázs-fészek irtását kell végezni.

Termékkód

536399



Horog

FAM-H

Kötélen alkalmazott felhúzó horog.

Méret	140x75x10 mm
Súly	0,1 kg
Anyag	Al
Termékkód	311125

Horgos rúd adapter VK-FAM-A

EN 60832-2

A horgos rudat a végére erősített adapterrel ugyanarra használjuk, mint az egytetemes rudat.

Méret	120x47x45 mm
Súly	0,15 kg
Anyag	Al
Termékkód	311126

Tároló tasak a KÖF FAM karvédőnek

és a pántoknak

VK-FAM-T-KV

Termékkód	311127
-----------	--------

Tároló tasak a KÖF FAM gumikesztyűnek

VK-FAM-T-KE

Termékkód	311128
-----------	--------

Konzol a kiszolgáló kötélehez

VK-FAM-KT

Oszlopon végzett munka során alkalmazott konzol, fix rögzítési pontot biztosít a kiszolgáló kötélinek.

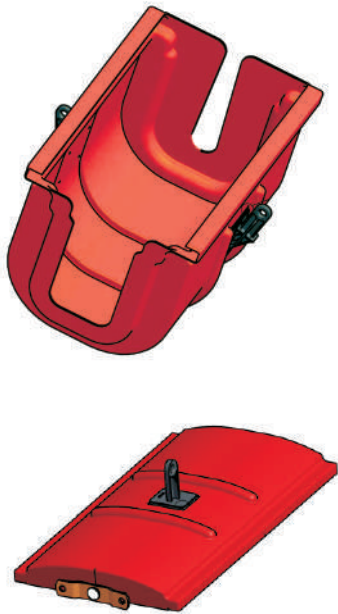
Méret	450x450x130 mm
Terhelhetőség	100 daN
Súly	1,5 kg
Termékkód	311129

Rúdtartó gyűrűs nyereghez

VK-FAM-RT

Oszlopon végzett munka során alkalmazott rúdtartó, a gyűrűs nyeregbe szerelve segít a rudak biztonságos elhelyezésében.

Méret	360x165x80 mm
Súly	0,7 kg
Termékkód	311130



VK-KFSZB-40

Középfeszültségű hálózatok kettős feszítőszigetelőinek elburkolására használják a FAM technológiában.

Osztály	4
Kategória	A: saválló, W: extrém magas hőmérsékletálló -10 °C - 70 °C
Szabványa	IEC 61229:1993+A2:2002



Class: 4
Cat.: A,W
VILLBEK Kft.
01/2013

Typ: VK-KFSZB-40
IEC 61229:1993+A2:2002
Un=40000 V



Hidraulikus láncfűrész

A hidraulikus láncfűrész lehetővé teszi a nehezen elérhető ágak talajról, vagy emelőkosárból történő biztonságos levágását. A nagyteljesítményű hidraulikus motornak köszönhetően akár 33 cm átmérőjű, ágak vágására is alkalmas. A fűrész rész teljes hossza 255 cm. Az üvegszálalás nyél szigetelő tulajdonsága miatt lehetővé teszi, hogy feszültség alatt lévő vezetékek közelében is használhassák. További funkciók: biztonsági láncfék, kézhatároló és gumival burkolt markolat.

Szabvány:
MSZ EN 60832-1
MSZ EN ISO 11681-2 CE

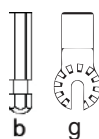


Ágvágó fűrész

VK-FAM-F

Kezelőrúdhoz csatlakoztatható ágvágó fűrész speciális pengével rendelkezik, amivel könnyen és gyorsan lehet gallyazási munkákat végezni. (Fix vagy univerzális végződéssel)

Súly	670 g
Hossz	460 mm
Termékkód	b: 311132
	g: 311131

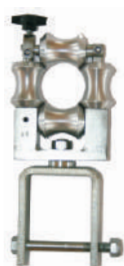
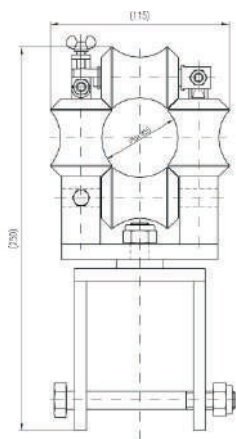


TERÍTŐGÖRGŐ, MÁSZÓSZERSZÁM, DOBÓKÖTÉL

VILLBEK Kft.

Négy csigás terítőgörgő

A terítő görgő felhasználható kifesztésű kötegelte légekábeles hálózat építésére. Maximális kábelköteg átmérő 55 mm.

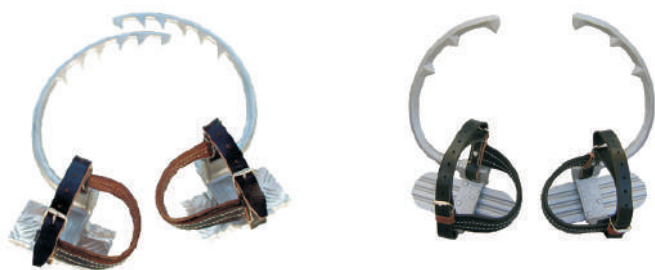


VK-4CST-CS

Termékkód	515515
-----------	--------

VK-4CST-H

Termékkód	515515
-----------	--------



Mászószerszám faoszlopra



Speciális alumínium ötvözetű mászószerszám faoszlophoz.

Termékkód	311300
-----------	--------

Kovácsoltvas alapanyagú mászószerszám faoszlophoz.

Termékkód	311305
-----------	--------



Dobókötel

VK-DK-1500

Oszlopon végzett munka során alkalmazott dobókötel, amely segít a munkavégzőnek az eszközeit, szerszámait könnyedén feljuttatni az oszlop tetejére.
Hossz: 15m, súly: 1,3kg, kötélméret: 8mm.

Termékkód	311057
-----------	--------



A készlet tartalma:

- 1 db 50m körszövött kötel
- 1 db 20m körszövött kötel
- 2 db akasztó horog
- 2 db zuhanásgátló
- 1 db szervíz kötel tartó
- 3 db csiga horoggal
- 2 db karabíner

Szervíz kötel



A munka elvégzéséhez szükséges szerszámok oszlopra fel illetve leszállításához használt kötelrendszer.

Product code	311058
--------------	--------



Súly a szervíz kötelhez VK-FAM-KKS



Termékkód alumínium	311059
---------------------	--------



E-MAN sisak, FAM arcvédő pajzzsal egybeépítve EN 397 EN 50365 CE

Az E-MAN sisak a nyomászóna tudományát alapul véve fejlődött a modern eszköz tervezésében. A sisak egy teljesen visszahúzható arcvédővel van felszerelve, amely védelmet nyújt a teljes arc felületnek. Az E-MAN bemutatja a CRASH BOX-ot, amely a sisak azon része, amely a részleges vagy teljes összetörésre van tervezve az ütés intenzitásától függően. A CRASH BOX összetörése az ütési energia egy részét a sisak váza fogja átvenni, míg az energia másik része továbbítva van a hevedres csillapítón keresztül a sisak használójához. A CRASH BOX működése összehasonlítható a jelenlegi autókban használt törés elnyelő zónákkal. Az E-MAN sisakok különböző felszereltségi és javítási lehetőséget kínálnak minden használó szükségleteinek és a munkahelyi feltételeknek megfelelően: Racsnis állítógombos fejpánt, 6 pontos textil csillapító, sisaklámpa, állpántok (az E-MAN önkkioldó foglalatokhoz minden típusú izzadságpánt illeszkedik, stb). A védősisak az EN 397-nek (440 V, -30 C), az arcvédő az EN 166, 167, 168, 170-nek megfelelően van tesztelve.



SICOR sisak, FAM arcvédővel egybeépítve

EN 166 CE

Az arcvédő enyhe domborulata lehetővé teszi a felhasználónak, hogy egyszerre két tanúsított személyi védőeszközt használjon. A sisak kapható arcvédő nélkül is (ez később hozzáadható). Az EDL-01 műszaki jellemzői és a megjelenése egy meghatározó innovációt képvisel, szemben a piacon jelenleg megtalálható termékekkel. EC tanúsítású a III. kategóriában, az EN 397 (440 V, -20 C) szabvány alapján, beépített arcvédővel, amely EC tanúsítású az EN 166 szabvány szerint a 2. optikai osztályba sorolandó.



Munka platform

CE

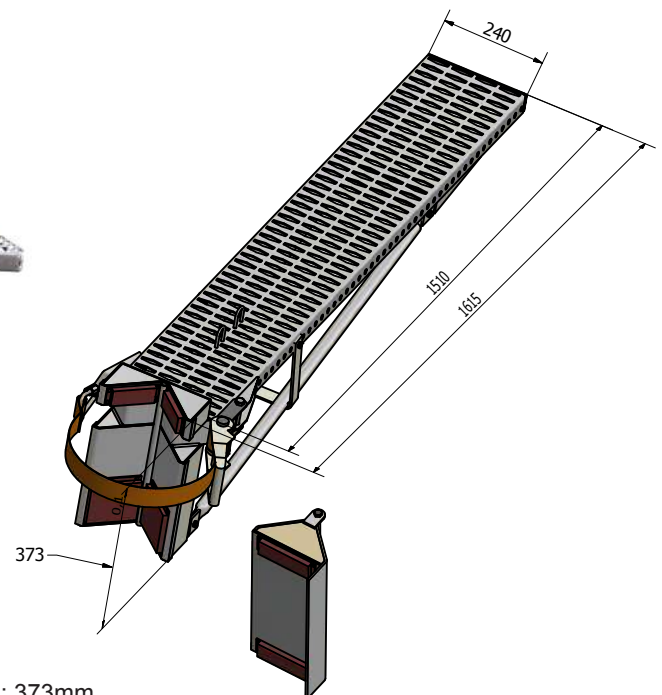
Munka platform egy személy részére.

Munka platform méretei: Szélesség: 240mm, Hossz: 1610mm, Magasság: 373mm

Max terhelés: 170kg

Net súly: 11kg

Lapos adapter súlya: 2,5kg



Termékkód platform	V547538
Termékkód lapos adapter	V547539

NAGYFESZÜLTSGŰ VIZSGÁLÓLABORATÓRIUM SZOLGÁLTATÁSAI

Villamos vizsgálati jogosultságok

- | | |
|---|--------------------------------|
| 1. Kisfeszültségű feszültségkémlők | (MSZ EN 61243-3, MSZ 20862-79) |
| 2. Középfeszültségű fázisegyeztetők | (MSZ EN 61481) |
| 3. Szigetelt kezelőrudak | (MSZ EN 60855) |
| 4. Közép- és nagyfeszültségű feszültségkémlők | (MSZ EN 61243-1, MSZ 20866-75) |
| 5. Szigetelt kéziszerszámok | (MSZ EN 60900) |

Cégünk a következő vizsgálatokat is vállalja:

6. Elválasztó szigetelőlapok
 7. Földelő rövidrezáró készletek
 8. Tapintó antennák
 9. Villbek és TE.M.A. gyártmányú mászólétrák, munkaállások
 10. Mászóvasak
 11. Villbek gyártmányú faoszlopos zuhanásgátlók, felrakóhorgok
- Max. próbafeszültség: 100 kV

Javítások, szervizelések, karbantartások

Gyártó és javító műhelyünkben vállaljuk az alábbi eszközök javításait, alkatrészpótlásait és karbantartásait:

Szigetelt kezelőrudak, földelő rövidrezárók, feszültségkémlők, fázisegyeztetők, mászóvasak és a Villbek és TE.M.A. gyártmányú egyéb termékek.



Egyéni védőeszköz vizsgálati jogosultságok

- | | |
|---------------------------------|---------------------------------|
| 1. Szigetelőanyagú védőkesztyűk | (MSZ EN 60903) |
| 2. Szigetelőanyagú karvédők | (MSZ EN 60984) |
| 3. Teljes testhevederzetek | (MSZ EN 361) |
| 4. Rögzítőkötelek | (MSZ EN 354) |
| 5. Csatlakozók | (MSZ EN 362) |
| 6. Zuhanásgátlók | (MSZ EN 353-1, 353-2, 360, 355) |

FAM vizsgálólaboratórium

FAM Bizottság által kijelölt vizsgálólaboratórium

A kijelölés kiterjed a KIF és KÖF, műszaki lappal rendelkező FAM eszközök és egyéni védőeszközök átvételi vizsgálataira és periodikus felülvizsgálataira.

KIF FAM eszközök és egyéni védőeszközök átvételi és periodikus vizsgálata:

- I. **FAM eszközök:** Szigetelő védőburkolatok és burkoló elemek, szigetelt kéziszerszámok, anyagmozgató és tartóeszközök, áthidalószerkezetek
- II. **Egyéni védőeszközök:** Szigetelő kesztyű

KÖF FAM eszközök és egyéni védőeszközök átvételi és periodikus vizsgálata:

- I. **FAM eszközök:** Szigetelőrudak, mérő- és vizsgálóeszközök, áthidalószerkezetek, szigetelő védőburkolatok és burkoló elemek, anyagmozgató és rögzítőeszközök, mászásra- elhelyezkedésre használt eszközök, tartószerkezetek, szigetelő rudakhoz csatlakoztatható egyetemes eszközök, feszültség alatti tisztítás eszközei, egyéb: rúdtartó állvány, szigetelő közdarab, stb.
- II. **Egyéni védőeszközök:** Szigetelő kesztyű, szigetelő karvédő
- III. **Szigetelőkarú, kosaras emelőgépek periodikus vizsgálata**

FAM ESZKÖZÖK JAVÍTÁSA, SZERVIZELÉSE, KARBANTARTÁSA



Gyártó és javító műhelyünkben vállaljuk az alábbi eszközök javításait, alkatrészpótlásait és karbantartásait:

- FAM szigetelt rudak
- Szigetelő burkolatok
- Fázisegyeztetők, árammérők és feszültségkimaradás jelzők
- Szigetelt és fémlétrák



Nagyfeszültségű vizsgáló állomás helyszíni vizsgálatokra

Alapberendezéseink adatai:

- Szabályozható egyfázisú próbatranszformátor
próbafehértség előállítás 0-100 kV-ig / 50 Hz
- Feszültségkémlő és fázisegyeztető teszt
- Szigetelt kezelőrud vizsgálópad
- Szigetelőanyagú kesztyűk és karvédők vizes vizsgálókádja
- Mechanikai húzópad

A helyszínen elvégezhető vizsgálatok:

- KIF, KÖF és NAF szigetelt kezelőrudakat
- KIF, KÖF és NAF feszültségkémlőket
- KÖF fázisegyeztetőket
- KIF és KÖF szigetelő gumikesztyűket
- KÖF elválasztó szigetelőlapokat
- KIF, KÖF és NAF földelő rövidrezárókat
- 1000 V-os szigetelt kézszerszámokat
- Mászóvasakat
- Szigetelő karú, kosaras emelőgépek

- Eszközök, készletek alkatrészpótlásaira, műszerek elemcseréire nyújtunk lehetőséget
- Szükség esetén a feszültségkémlők szabványos alapbeállításainak elvégzése
- Nem megfelelő állapot, selejtezés esetén eszközpótlás lehetősége



SPECIFIKÁCIÓ FÖLDELŐ ÉS RÖVIDREZÁRÓ RENDSZEREKHEZ

Specifikáció földelő és rövidrezáró rendszerekhez

1. Hálózat villamos szerelési jellemzői:

Hálózati feszültség: _____ kV Max. rövidzárlati határáram (1s): _____ kA

Vezető anyagok természete: Bázis Al _____ Bázis Cu _____

Felsővezeték, kapcsolótábla vagy alállomás

- Vezetők keresztmetszete: min. _____ mm² max. _____ mm² -Földelőcsapmérete(mm): mini. _____ max. _____

2. Földelő rendszer jellemzői

- Választott séma(a három standard típus a lap alján található)

- Élő vezetők közötti távolság (m): _____ , élő vezetők és földelési pont közötti távolság (m) _____

- A szorítók felrakásakor a kezelő: a vezetők felett áll _____ , a vezetők alatt áll _____ , a vezetőkkel egy szinten áll _____

- Vezető keresztmetszete _____ mm²

3. Földelési pont

- Földelő rúd átmérője vagy vastagsága oldalról (mm): _____ Lapos sín, szög sín vastagsága (mm): _____

- Kerek vezetők átmérője (mm): _____

4. Szigetelt kezelőrúd

- Szigetelt rúd: teljes hossz _____ Fix _____ Csatlakoztatható rúd _____ Teleszkópos _____

5. Jellemzők

- Választott csatlakozási típus: Séma száma _____

- Szorítók _____

- Rövidrezáró sodrony

• Hossz (m) _____

• Átmérő Cu, Al (mm²) _____

- Földelő sodrony

• Hossz (m) _____

• Átmérő Cu, Al (mm²) _____

- Sodrony csatlakozása a szorítókon és a közösítőn

• Közvetlen csatlakozás csavarral és anyával

• Csatlakozás préselt sarokkal

- Földelő szorító típus _____

- Kábeldob _____

- Szigetelt kezelőrúd típusa _____

- Felrakó horog _____

SÉMA 1.



SÉMA 2.



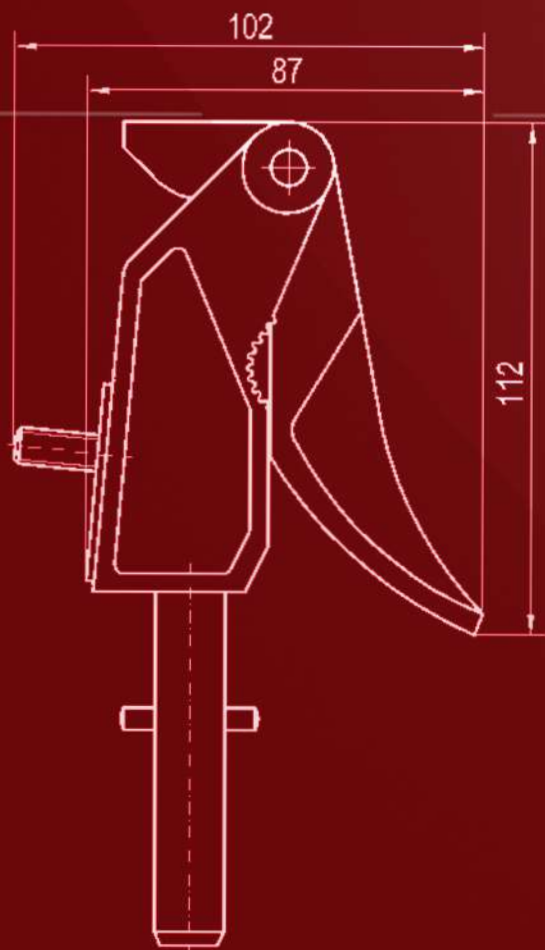
SÉMA 3.



Tartozékok

- Szállító táska a rudaknak _____
- Vászontáska az eszközhöz _____
- Szállító láda az eszközhöz _____
- Kábeldob _____

Kezelőrúd	1-4
Adapterek	5
Mentőrúd, magasságmérő rúd, kezelőrúd	6
Szerelvények	7
Rúdfejbe csatlakoztatható szerelvények	8-13
Beépíthető gömbcsapok szorítókhoz, "T" közösítő, fali tartó konzol	14
Földelőszorítók, földelőrudak, kisütő ostorok	15-17
Földelő és rövidrezáró eszközök	18-24
Egypólusú rövidrezáró	25
Kábelszűrő szerszám, kábellovó szerszám, földelő mágneszár	26
Új típusú szerelvények	27
Kisfeszültségű feszültségkémlők és tapintó antenna	28
Rövidzárlat hibahely kereső, kisfeszültségű fázisegyeztető, kábelazonosító	29
Feszültségkémlő	30
Feszültség kimaradás jelző, fázisegyeztető	31
Rádiófrekvenciás fázisegyeztető, egyenfeszültségű feszültség kémlő	32
Térerő detektorok	33
Rádiófrekvenciás árammérő, zárlatkereső	34
Ultrahangos vezeték magasságmérő, gyűjtősín feszültség figyelő	35
Villamos fogyasztásmérő	36
Villamos térérzékelő és riasztó rendszer	37
Szerszámtáska, szerelősátor, automata toldóhüvely	38
Elválasztó szigetelőlapok, védőkesztyűk	39
KÖF FAM eszközök	40-41
Terítőgörgő, mászószerszám, dobókötél	42
Fejvédelem	43
Nagyfeszültségű vizsgálólaboratórium szolgáltatásai	44
FAM eszközök javítása szervizelése, karbantartása	45
Specifikáció földelő és rövidrezáró rendszerekhez	46





Magyarország

6724 Szeged, Vágány u. 15.

Tel.: +36 62 /464-371

Fax: +36 62 /473-087

Email: villbek@villbek.hu

Web: www.villbek.hu